

**ЗАО «ПО Физтех»**

**Каталог продукции  
2013-2014 год**

**Манометры  
Термометры**



**ЗАО «ПО Физтех»  
г. Томск**



Представитель в Челябинске:

**ООО "Регионприбор"**

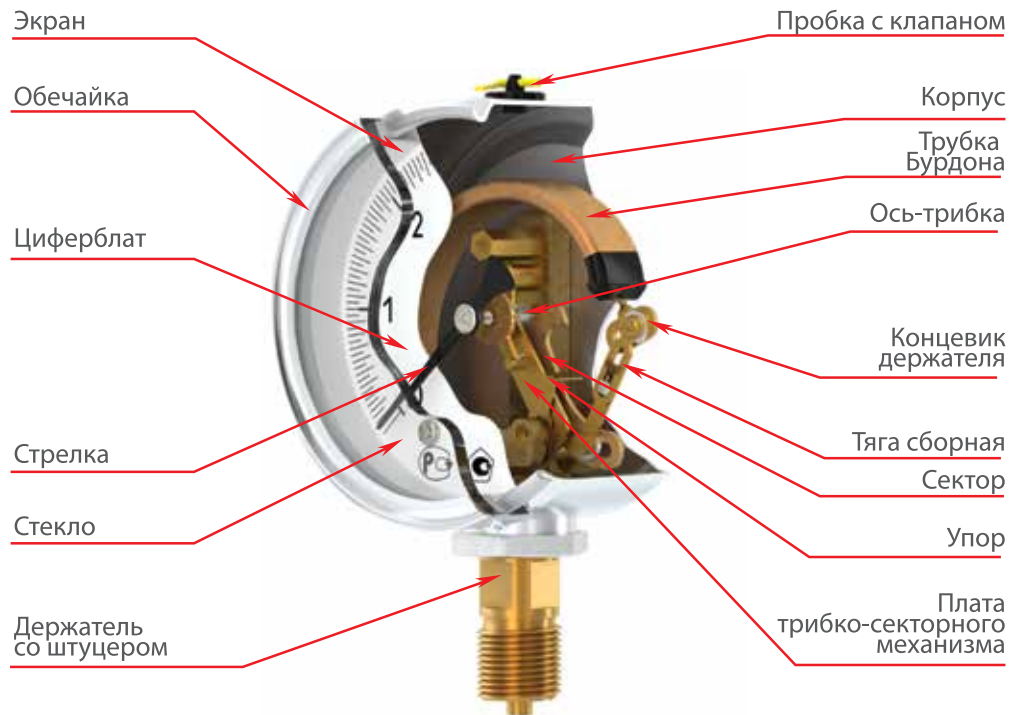
**Тел. (351) 216-4-888**

**mail@region-pribor.ru**

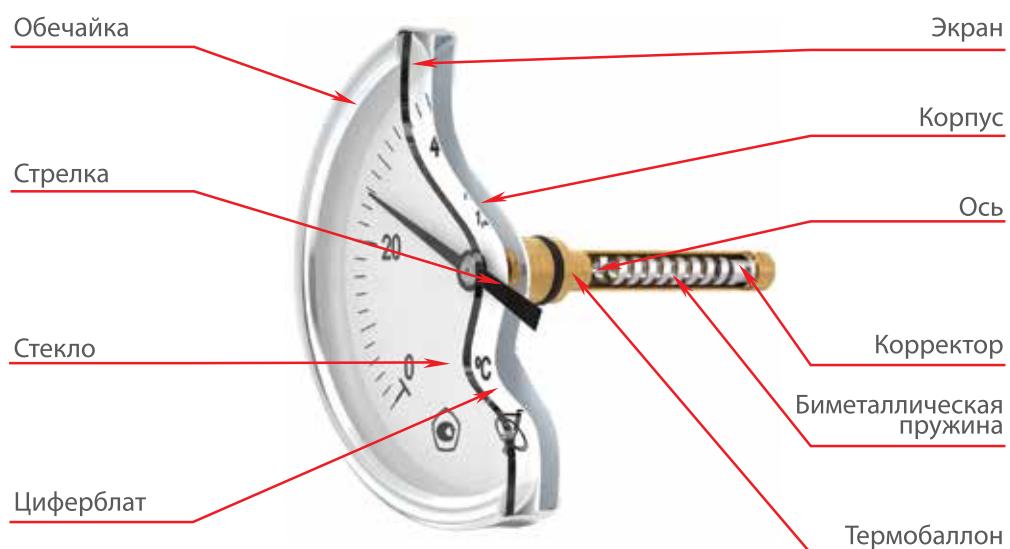


[www.fiztech.ru](http://www.fiztech.ru)

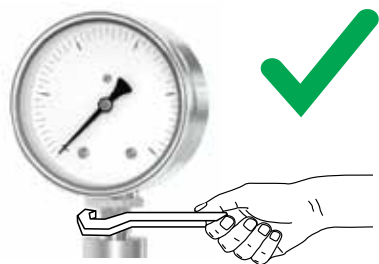
## УСТРОЙСТВО МАНОМЕТРА ЗАО «ПО ФИЗТЕХ»



## УСТРОЙСТВО БИМЕТАЛЛИЧЕСКОГО ТЕРМОМЕТРА ЗАО «ПО ФИЗТЕХ»



## ПРАВИЛА ЭКСПЛУАТАЦИИ МАНОМЕРОВ

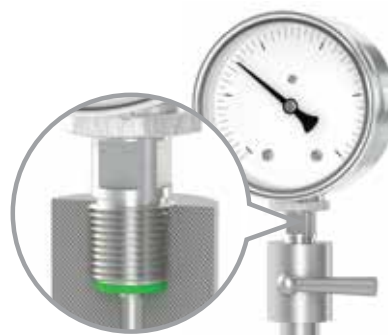


Монтаж/демонтаж производить с помощью гаечного ключа за штуцер.

 **! Не допускается монтаж/демонтаж за корпус.**

В качестве уплотнения в месте соединения приборов с источником давления необходимо применять прокладки-шайбы.

 **! Не допускается применение для уплотнения подмоточных материалов**



Устанавливать манометр через отсечной клапан



При повышенной температуре измеряемой среды (выше 60°C) использовать отвод-охладитель.

 **! Без охладителя – ОПАСНО! вероятность разгерметизации.**

Любой манометр может работать вплоть до температуры разрушения припоя.

При увеличении температуры свыше +23°C точность показаний будет падать на 0,06% на каждый градус.

Пример: при +150°C погрешность показаний манометра с классом точности 1,5 становится примерно 9%.

**+10%  
в секунду**



Подачу давления производить плавно.

Скорость изменения подаваемого давления должна быть не выше 10% шкалы в секунду.

 **! Гидравлический удар – ОПАСНО! вероятность разгерметизации.**



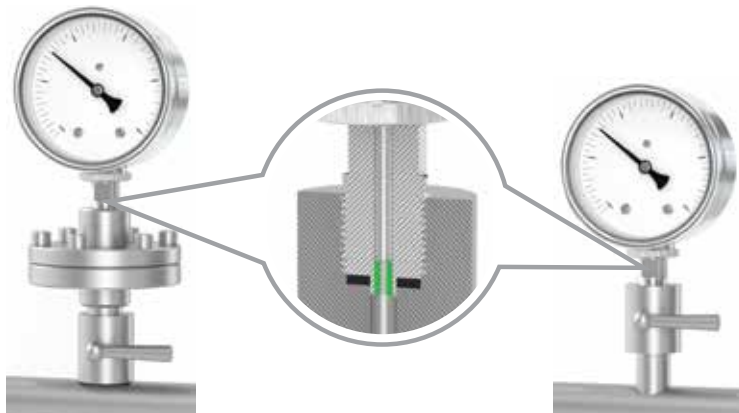


При работе манометра, оборудованного клапаном для выравнивания внутрикорпусного давления, клапан держать открытым.

Для работы на вязких или агрессивных средах использовать соответствующие разделители сред.

При пульсации давления использовать демпфирующие устройства.

**! Демпфер, сужающий проходное отверстие штуцера манометра, подвержен засорению и должен работать на чистой среде.**



Грязная

Устанавливать манометр с демпфером после разделителя. Демпфер работает на чистой разделительной среде.

Чистая

Устанавливать манометр с демпфером без разделителя



При механической вибрации использовать виброустойчивые манометры либо выносить манометр на невибрирующее основание через гибкую подводку.

## КОНТАКТ С ИЗМЕРЯЕМОЙ СРЕДОЙ – МЕДНЫЙ СПЛАВ



## Технические

## Вибростойчивые

## Точных измерений

## Электроконтактные

## Электроконтактные взрывозащищенные

## Железнодорожные

## Судовые

## Электроконтактные

Применение	Газообразные, жидкие среды									Газообразные, жидкие среды; Закрытие/открытие цепи в зависимости от положения стрелки				Газообразные, жидкие среды; Закрытие/открытие цепи в зависимости от положения стрелки во взрывоопасных зонах				Газообразные, жидкие среды; Измерения с динамическими нагрузками и вибрацией			Газообразные, жидкие среды; Измерения с динамическими нагрузками и вибрацией в подвижном составе		Газообразные, жидкие среды (в т.ч. мор-я вода); Измерения с динамическими нагрузками и вибрацией	Газообразные, жидкие среды; Закрытие/открытие цепи в зависимости от положения стрелки	
	Газообразные, жидкие среды; Точные измерения и калибровка																								
Тип	МТИф МВТИф ВТИф	МП4-Уф МВП4-Уф ВП4-Уф	МПЗ-Уф МВПЗ-Уф ВПЗ-Уф	МПЗ-Уф ЭКО	МП2-Уф МВП2-Уф ВП2-Уф	МП2-Уф 50мм ВП2-Уф	МП2-Уф исп.1	ДМ8010-Уф ДА8010-Уф ДВ8010-Уф	ДМ2010ф ДА2010ф ДВ2010ф	ДМ2005ф ДА2005ф ДВ2005ф	ДМ2005фCr1Exd ДА2005фCr1Exd ДВ2005фCr1Exd	ДМ2005фCr1Ex ДА2005фCr1Ex ДВ2005фCr1Ex	ДМ8008-Вуф ДА8008-Вуф ДВ8008-Вуф	ДМ8008-Вуф исп.1 ДА8008-Вуф исп.1 ДВ8008-Вуф исп.1	ДМ8008-Вуф исп.2 ДА8008-Вуф исп.2 ДВ8008-Вуф исп.2	МПф	МП-2ф	МТПСф-100-ОМ2 МВТПСф-100-ОМ2 ВТПСф-100-ОМ2	ДМ2010ф ВУ ДА2010ф ВУ ДВ2010ф ВУ	ДМ2005ф ВУ ДА2005ф ВУ ДВ2005ф ВУ					
Базовое исполнение корпуса	РШ, Без фланца	РШ, Без фланца	РШ, Без фланца	РШ, Без фланца	РШ, Без фланца	РШ, Без фланца	ОШ, Без фланца	РШ, Без фланца	РШ, С задним фланцем	РШ, Без фланца	РШ, С задним фланцем	РШ, С задним и передним фланцем	РШ, Без фланца	РШ, Без фланца	РШ, Без фланца	РШ, С задним фланцем	ОШ, С задним фланцем	РШ, Без фланца	РШ, С задним фланцем	РШ, С задним фланцем					
Диаметр корпуса, мм	150	150	100	100	60	50	40	250	100	150	172	164	100	70	150	100	100	100	100	150					
Присоединение	M20×1,5	M20×1,5	M20×1,5 G1/2	M20×1,5 G1/2	M20×1,5 G1/2	M12×1,5	M12×1,5	M10x1	M20×1,5	M20×1,5	M20×1,5	M20×1,5	M20×1,5	M12×1,5	M20×1,5	M20×1,5	M12×1,5	M20×1,5	M20×1,5	M20×1,5	M20×1,5				
Класс точности	1; 0,6; 0,4	1,5 (1,0)	1,5 (1,0)	1,5	2,5(1,5)	2,5	2,5	1,5	1,5 (1,0)	1,5 (1,0)	1,5 (1,0)	1,5 (1,0)	1,0	2,5 (1,5)	1,0	1,5	1,5	1,5 (1,0)	1,5 (1,0)	1,5 (1,0)					
Степень защиты	IP40	IP40 IP53, IP54	IP40 IP53, IP54	IP40	IP40	IP40	IP40	IP65	IP40	IP40 IP53, IP54	IP40 IP53, IP54	IP54	IP54 IP65	IP54, IP65	IP54	IP54	IP54	IP54	IP54	IP54	IP54				
Виброзащитенность по ГОСТ 12997-84	L3	L3	L3	L3	L3	L3	L3	L3	L1	L1	L1	L1	V4	V4	V4	N3	N3	N2	V4	V4					
Светодиодная подсветка	-	-	-	-	-	-	-	-	-	-	-	-	-	-	-	Возможно	Возможно	-	-	-					
Электрические контакты по ГОСТ 2405-88	-	-	-	-	-	-	-	-	III; IV; V; VI	III; IV; V; VI	III; IV; V; VI	III; IV; V; VI	-	-	-	-	-	-	-	-					
Исполнение с задним фланцем	-	Возможно	Возможно	-	-	-	-	-	Базовое	Возможно	Базовое	Базовое	Возможно	Возможно	Возможно	Базовое	Базовое	Возможно	Базовое	Базовое					
Исполнение с передним фланцем	-	Возможно	Возможно	-	-	-	-	-	-	-	-	Базовое	Возможно	Возможно	Возможно	-	-	-	-	-					
Исполнение с осевым штуцером	-	Возможно	Возможно	-	-	-	Базовое	-	-	-	-	-	Возможно	Возможно	Возможно	-	Базовое	-	-	-					
Материал деталей, контактирующих с измеряемой средой	Медный сплав	Медный сплав	Медный сплав	Медный сплав	Медный сплав	Медный сплав	Медный сплав	Медный сплав	Медный сплав	Медный сплав	Медный сплав	Медный сплав	Медный сплав	Медный сплав	Медный сплав	Медный сплав	Медный сплав	Медный сплав	Медный сплав	Медный сплав					
Материал корпуса	Алюминиевый сплав	Сталь Нерж. сталь	Сталь Нерж. сталь	Сталь	Сталь	Сталь	Нерж.сталь	Сталь	Сталь	Сталь	Нерж.сталь	Сталь Нерж. сталь	Алюминиевый сплав	Алюминиевый сплав	Нерж.сталь	Нерж.сталь	Нерж.сталь	Нерж.сталь	Нерж.сталь	Нерж.сталь	Нерж.сталь				
Стекло	Техническое	Техническое	Техническое	Техническое	Органическое	Органическое	Техническое	Техническое	Орган-ое Технич-ое	Технич-ое	Орган-ое Технич-ое	Технич-ое	Органическое	Органическое	Техническое	Техническое	Техническое	Техническое	Техническое	Техническое	Техническое				
Устойчивость к климатическим воздействиям по ГОСТ 15150-69	У2, но при -50...+60С (к.т. 1; 0,6) У3 но при -30...+50С (к.т. 0,4)	У2, но при -50...+60С	У2, но при -50...+60С	У2, но при -50...+60С	У2, но при -50...+60С	У2, но при -50...+60С	У2, но при -50...+60С	У2, но при -50...+60С	У2, но при -50...+60С	У2, но при -50...+60С	У2, но при -50...+60С	У2, но при -50...+60С	У2, но при -60...+60С	У2, но при -55...+60С	ОМ2, но при -50...+60С	ОМ2, но при -50...+60С	ОМ2, но при -50...+60С	У3, но при -55...+70С	У3, но при -55...+70С	ОМ2, но при -60...+65С	У2, но при -50...+60С	У2, но при -50...+60С			
макс пределы давления, МПа	0...60 -0,1...2,4 -0,1...0	0...160 -0,1...2,4 -0,1...0	0...160 -0,1...2,4 -0,1...0	0...0,6-2,5	0...60 -0,1...2,4 -0,1...0	0...0,4; 0,6; 1; 2,5; 4; 16; 25	0...25; 40	0...25	0...25 -0,1...2,4 -0,1...0	0...160 -0,1...2,4 -0,1...0	0...160 -0,1...2,4 -0,1...0	0...160 -0,1...2,4 -0,1...0	0...160 -0,1...2,4 -0,1...0	0...160 -0,1...2,4 -0,1...0	0...160 -0,1...2,4 -0,1...0	0...0,6-1,6	0...0,6-1,6	0...160 -0,1...2,4 -0,1...0	0...160 -0,1...2,4 -0,1...0	0...160 -0,1...2,4 -0,1...0	0...160 -0,1...2,4 -0,1...0				



# МАНОМЕТРЫ МАНОВАКУУММЕТРЫ ВАКУУММЕТРЫ

## ПОКАЗЫВАЮЩИЕ ТЕХНИЧЕСКИЕ

Материал деталей, контактирующих  
с измеряемой средой

## МЕДНЫЙ СПЛАВ

Ø150 мм	МТИф, МВТИф, ВТИф – для точных измерений
Ø150 мм	МП4-Уф, МВП4-Уф, ВП4-Уф
Ø100 мм	МП3-Уф, МВП3-Уф, ВП3-Уф
Ø100 мм	МП3-Уф исп. ЭКО – эконом. исполнение
Ø60 мм	МП2-Уф, МВП2-Уф, ВП2-Уф
Ø50 мм	МП2-Уф, МВП2-Уф, ВП2-Уф – для редукторов газовых баллонов
Ø40 мм	МП2-Уф исп.1 – специальное исполнение для дыхательного оборудования спасателей
Ø250 мм	ДМ8010-Уф – котловые



ГОСТ 2405-88  
ТУ 4212-389-0411113635-04  
ТУ 4212-392-0411113635-2007 – МТИф, МВТИф, ВТИф

ТЕРМОМЕТРЫ  
БИМЕТАЛЛИЧЕСКИЕ  
показывающие

СИГНАЛИЗИРУЮЩИЕ  
ВИБРОУСТОЙЧИВЫЕ  
нержавеющая сталь

СИГНАЛИЗИРУЮЩИЕ  
ВИБРОУСТОЙЧИВЫЕ  
медный сплав

ВИБРОУСТОЙЧИВЫЕ  
нержавеющая сталь

ВИБРОУСТОЙЧИВЫЕ  
медный сплав



## ➤ ПРИМЕНЕНИЕ

Предназначены для измерения избыточного и вакуумметрического давления неагрессивных к медным сплавам, некристаллизующихся жидкостей, пара и газа, в т. ч. кислорода, ацетилена, хладона.

## ➤ ПРИНЦИП ДЕЙСТВИЯ

Принцип действия приборов основан на уравнивании измеряемого давления силами упругой деформации чувствительного элемента. Используется два вида чувствительного элемента: на пределы до 10 МПа включительно - одновитковая манометрическая пружина; на пределы свыше 10 МПа - полуторавитковая пружина. Измеряемое давление через штуцер поступает в полость измерительной пружины и посредством трибно-секторного механизма вызывает пропорциональное вращательное движение стрелки по шкале.

## ➤ ОСОБЕННОСТИ

Удобный для ремонта трибно-секторный механизм (трехпозиционная регулировка) изготовлен из пары металлов медный сплав – нерж. сталь, обеспечивающих меньший износ;

Надежное крепление стрелки на оси (не слетает при эксплуатации);

Хорошая читаемость и контрастность циферблата;

Антикоррозийная обработка корпуса перед окраской;

Порошковая окраска корпуса и двухкомпонентная краска для маркировки циферблата устойчивы к растворителям и нефтепродуктам;

Конструкции корпусов приборов разборные с возможностью пломбирования;

### ■ У МТИФ

Конструктивное исполнение корпуса с повышенной степенью безопасности;

Дополнительная зеркальная шкала и ножевидная стрелка исключают паралакс при съеме показаний;

Корректор «0» вынесен на смотровое стекло прибора;

### ■ У МПЗ-Уф IP54 и МП4-Уф IP54

Корпус из нержавеющей стали, исключая коррозию от воздействий окружающей среды;

На герметичном корпусе установлен клапан выравнивания давления;

Возможно исполнение с безопасным многослойным стеклом.

### ■ У МП2-Уф исп.1

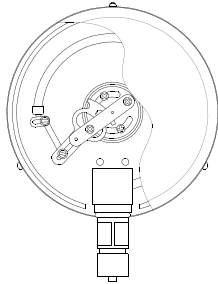
Маркировка шкалы флуоресцентная





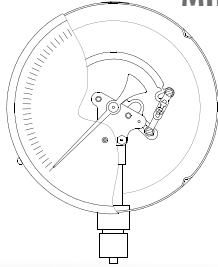
## ОПИСАНИЕ БАЗОВОГО ИСПОЛНЕНИЯ

### МТИФ



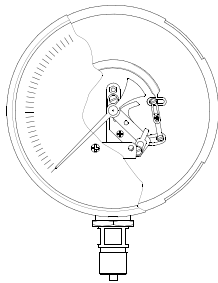
Приборы изготавливаются в корпусе из алюминиевого сплава, окрашенного в черный цвет;  
Обечайка металлическая, крепится к корпусу винтами;  
Белый циферблат с черной шкалой;  
Механизм с возможностью регулирования;  
С заводским номером на шкале;  
Опломбирован;  
С корректором «0»;  
Конструктивное исполнение корпуса с повышенной степенью безопасности;

### МП4-Уф



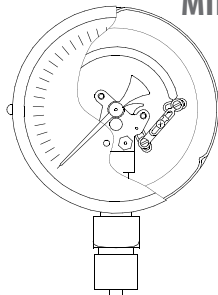
Приборы изготавливаются в стальном окрашенном в черный цвет корпусе;  
Обечайка металлическая, крепится к корпусу винтами;  
Белый циферблат с черной шкалой;  
Механизм с возможностью регулирования;  
Без нумерации;  
С возможностью опломбирования;  
У приборов с осевым штуцером базовое исполнение ФОШ;

### МП4-Уф IP54



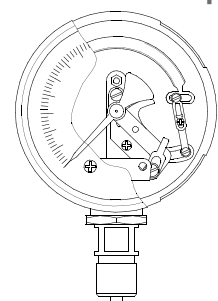
Приборы изготавливаются в нержавеющей корпусе;  
Обечайка нержавеющая, байонетное присоединение к корпусу;  
Белый циферблат с черной шкалой;  
Механизм с возможностью регулирования;  
Без нумерации;  
С возможностью опломбирования;

### МП3-Уф

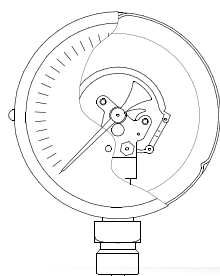


Приборы изготавливаются в стальном окрашенном в черный цвет корпусе;  
Обечайка металлическая, крепится к корпусу винтами;  
Белый циферблат с черной шкалой;  
Механизм с возможностью регулирования;  
Без нумерации;  
С возможностью опломбирования;  
У приборов с осевым штуцером базовое исполнение ФОШ;

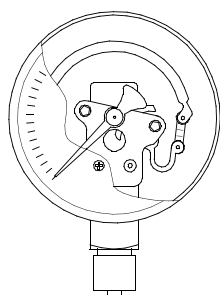
### МП3-Уф IP54



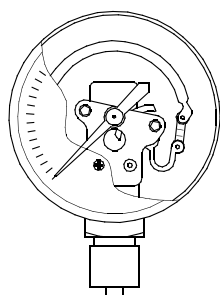
Приборы изготавливаются в нержавеющей корпусе;  
Обечайка нержавеющая, байонетное присоединение к корпусу;  
Белый циферблат с черной шкалой;  
Механизм с возможностью регулирования;  
Без нумерации;  
С возможностью опломбирования;

**МПЗ-Уф исп. ЭКО**

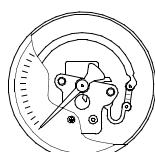
Приборы изготавливаются в стальном окрашенном в черный цвет корпусе;  
Обечайка металлическая, крепится к корпусу винтами;  
Белый циферблат с черной шкалой;  
Механизм без возможности регулирования;  
Без нумерации;  
С возможностью опломбирования;

**МП2-Уф**

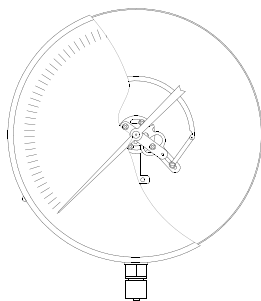
Приборы изготавливаются в стальном окрашенном в черный цвет корпусе;  
Белый циферблат с черной шкалой;  
Механизм без возможности регулирования;  
Без нумерации;  
Без возможности опломбирования;

**МП2-Уф 50 мм**

Приборы изготавливаются в стальном окрашенном в голубой, красный, черный, белый цвета корпуса;  
Белый циферблат с черной шкалой;  
Механизм без возможности регулирования;  
Без нумерации;  
Без возможности опломбирования;

**МП2-Уф исп. I**

Приборы изготавливаются в нержавеющей корпусе;  
Обечайка нержавеющая, байонетное присоединение к корпусу;  
Черный циферблат с флуоресцентная шкалой;  
Механизм без возможности регулирования;  
Без нумерации;  
Без возможности опломбирования;

**ДМ8010-Уф**

Приборы изготавливаются в стальном окрашенном в черный цвет корпусе;  
Обечайка металлическая, крепится к корпусу винтами;  
Белый циферблат с черной шкалой;  
Механизм с возможностью регулирования;  
Без нумерации;  
С возможностью опломбирования;

**ПРИМЕР ЗАКАЗА**

\*с учетом характеристик и возможных исполнений приборов согласно таблице №1

ТИП	—	ПРЕДЕЛ ИЗМЕРЕНИЯ	ЕДИНИЦЫ ИЗМЕРЕНИЯ	КЛАСС ТОЧНОСТИ	ФЛАНЕЦ РАСПОЛОЖЕНИЕ ШТУЦЕРА	СТЕПЕНЬ ЗАЩИТЫ	ДОПОЛНИТЕЛЬНЫЕ ИСПОЛНЕНИЯ
-----	---	------------------	-------------------	----------------	-----------------------------	----------------	---------------------------

**ТИП**

согласно таблице №1

**ПРЕДЕЛЫ И ЕДИНИЦЫ ИЗМЕРЕНИЙ**

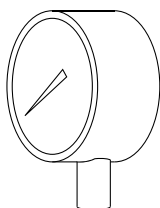
Ряд представлен в единицах МПа

(по заказу поставляются в единицах измерения кПа, кгс/см<sup>2</sup>, бар и др.)

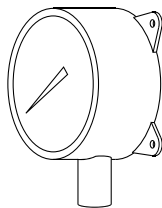
Манометры	от 0 до 0,06; 0,1; 0,16; 0,25; 0,4; 0,6; 1; 1,6; 2,5; 4; 6; 10; 16; 25; 40; 60; 100; 160
Мановакуумметры	от -0,1 до 0,06; 0,15; 0,3; 0,5; 0,9; 1,5; 2,4
Вакуумметры	от -0,1 до 0

**КЛАСС ТОЧНОСТИ**

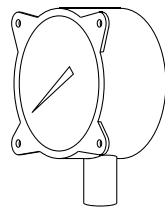
согласно таблице №1

**ФЛАНЕЦ И РАСПОЛОЖЕНИЕ ШТУЦЕРА**

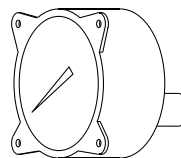
«РШ»  
(по умолчанию)  
Радиальный  
штуцер



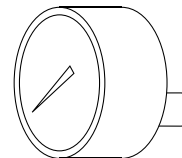
«Фл»  
Радиальный  
штуцер  
с задним фланцем



«Передний Фл»  
Радиальный  
штуцер с передним  
фланцем



«ФОШ»  
Осевой штуцер  
с передним  
фланцем



«ОШ»  
Осевой  
штуцер  
без фланца

**СТЕПЕНЬ ЗАЩИТЫ**

согласно таблице №1

**ДОПОЛНИТЕЛЬНЫЕ ИСПОЛНЕНИЯ (И/ ИЛИ)**

«П» - Поверка (по умолчанию)

«ГП» - Поверка ЦСМ

«Свидетельство» - Свидетельство поверки (Оформляется свидетельство, нумеруется прибор)

«Д» - Демпфер (Устройство «Жиклер» сужающее проходное отверстие штуцера)

«Ац» - Ацетилен (Использование стойких к ацетилену материалов. Нанесение на циферблат  $C_2H_2$ )«Кис» - Кислород (Обезжиривание. Нанесение на циферблат  $O_2$   $OIL$ )«Газ» - Газ (Поверка/работа только на газовой среде. Нанесение на циферблат  $GAS$ )

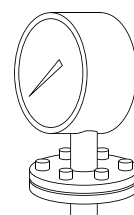
«R...» - Хладагент R... (Нанесение дополнительной температурной шкалы)

«с РМ...» - с РМ... (В сборе с мембранным разделителем РМ...)

«Н» - Номер (Нанесение номера на циферблате или на корпусе)

«Пл» - Пломба (Опломбирование навесной обжимной пломбой)

и др. (по согласованию)



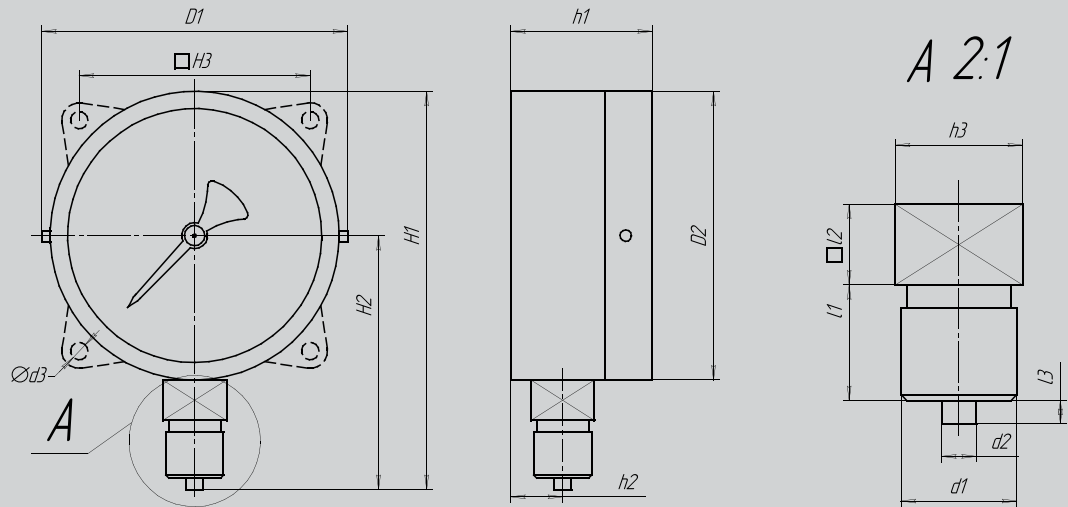
## ТЕХНИЧЕСКИЕ ХАРАКТЕРИСТИКИ таблица №1

Тип	МТИф МВТИф ВТИф	МП2-Уф МВП2-Уф ВП2-Уф	МП2-Уф исп.50мм	МП2-Уф исп.1	МП3-Уф МВП3-Уф ВП3-Уф	МП3-Уф IP54 МВП3-Уф IP54 ВП3-Уф IP54	МП3-Уф исп. ЭКО	МП4-Уф МВП4-Уф ВП4-Уф	МП4-Уф IP54 МВП4-Уф IP54 ВП4-Уф IP54	ДМ8010-Уф
Базовое исполнение	РШ, Без фланца	РШ, Без фланца	РШ, Без фланца	ОШ, Без фланца	РШ, Без фланца	РШ, Без фланца	РШ, Без фланца	РШ, Без фланца	РШ, Без фланца	РШ, Без фланца
Диаметр корпуса, мм	150	60	50	40	100	100	100	150	150	250
Присоединение	M20×1,5	M12×1,5	M12×1,5	M10×1	M20×1,5 G1/2*	M20×1,5	M20×1,5 G1/2	M20×1,5	M20×1,5	M20×1,5
Класс точности	1; 0,6; 0,4	2,5(1,5**)	2,5	2,5	1,5(1,0**)	1,0	1,5	1,0	1,0	1,5
Степень защиты	IP40	IP40	IP40	IP65	IP40	IP54 IP53	IP40	IP40	IP54 IP53	IP40
Виброзащищенность по ГОСТ 12997-84	L3	L3	L3	L3	L3	L3	L3	L3	L3	L3
Электрические контакты по ГОСТ 2405-88	-	-	-	-	-	-	-	-	-	-
Исполнение с задним фланцем	-	-	-	-	Возможно	Возможно	-	Возможно	Возможно	-
Исполнение с передним фланцем	-	Возможно	-	-	Возможно	Возможно	-	Возможно	Возможно	-
Исполнение с осевым штуцером	-	Возможно	-	базовое	Возможно	Возможно	-	Возможно	Возможно	-
Материал деталей, контактирующих с измеряемой средой	Медный сплав	Медный сплав	Медный сплав	Медный сплав	Медный сплав	Медный сплав	Медный сплав	Медный сплав	Медный сплав	Медный сплав
Материал корпуса	Алюминиевый сплав	Сталь	Сталь	Нерж. сталь	Сталь	Нерж. сталь	Сталь	Сталь	Нерж. сталь	Сталь
Стекло	Техническое	Органическое	Органическое	Техническое	Техническое	Техническое	Техническое	Техническое	Техническое	Техническое
Устойчивость к климатическим воздействиям по ГОСТ 15150-69	У2, но при -50...+60°C (к.т. 1; 0,6)  У3 но при -30...+50°C (к.т. 0,4)	У2, но при -50...+60°C	У2, но при -50...+60°C	У2, но при -50...+60°C	У2, но при -50...+60°C	У2, но при -50...+60°C	У2, но при -50...+60°C	У2, но при -50...+60°C	У2, но при -50...+60°C	У2, но при -50...+60°C
Мах пределы давления, МПа	0...60 -0,1...2,4 -0,1...0	0...60 -0,1...2,4 -0,1...0	0...0,4; 0,6; 1; 2,5; 4; 16; 25	0...40 0...25	0...160 -0,1...2,4 -0,1...0	0...160 -0,1...2,4 -0,1...0	0...0,6-2,5	0...160 -0,1...2,4 -0,1...0	0...160 -0,1...2,4 -0,1...0	0...2,5
Вес, кг (не более)	1,5	0,15	0,15	0,1	0,5	0,5	0,4	0,9	0,9	1,9
Чертеж	2	1; 3	1	4	1; 3	2	1	1; 3	2	2

\* - Возможно только для пределов измерения 0,6; 1; 1,6; 2,5 МПа (6; 10; 16; 25 кгс/см<sup>2</sup>)  
 \*\* - Возможное только для пределов измерения 0,4...60 МПа (4...600 кгс/см<sup>2</sup>) Включительно

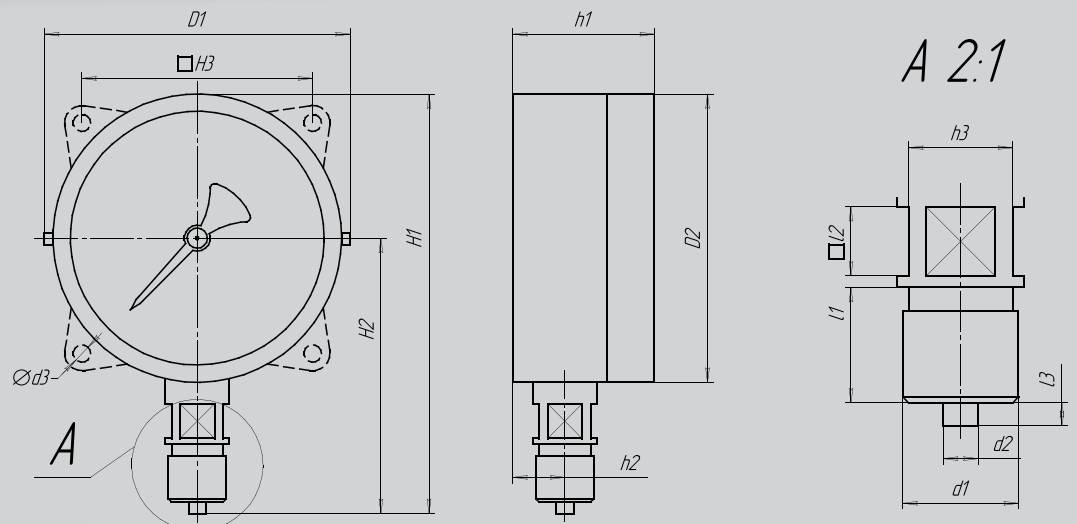


ЧЕРТЕЖ №1



Размеры в мм	D1	d1	D2	h1	h3	H1	H2	h2	l1	l2	l3	d2	H3	d3
МП2-Уф, МВП2-Уф, ВП2-Уф	60	M12x1,5	60	28	14	82	52	10	12	8	2	5	-	-
МП2-Уф исп.50мм	50	M12x1,5	50	27,5	14	71	45	10	12	5	2	5	-	-
МП3-Уф, МВП3-Уф, ВП3-Уф	105	M20x1,5	100	40	22	140	90	17	20	15	5	6	80	5,5
МП3-Уф исп. ЭКО	105	M20x1,5	100	40	22	125	75	17	15	10	5	6	-	-
МП4-Уф, МВП4-Уф, ВП4-Уф	155	M20x1,5	150	43	22	190	115	17	20	15	5	6	128	5,5

ЧЕРТЕЖ №2



Размеры в мм	D1	d1	D2	h1	h3	H1	H2	h2	l1	l2	l3	d2	H3	d3
МП3-Уф, МВП3-Уф, ВП3-Уф IP54	100	M20x1,5	100	50	17	147	97	17	20	12	5	6	80	5,5
МП4-Уф, МВП4-Уф, ВП4-Уф IP54	150	M20x1,5	150	50	17	197	122	17	20	12	5	6	128	5,5
МТИф, МВТИф, ВТИф	160	M20x1,5	150	62	17	200	120	25	20	16	5	6	-	-
ДМ8010-Уф	255	M20x1,5	250	52	17	298	168	17	20	16	5	6	-	-

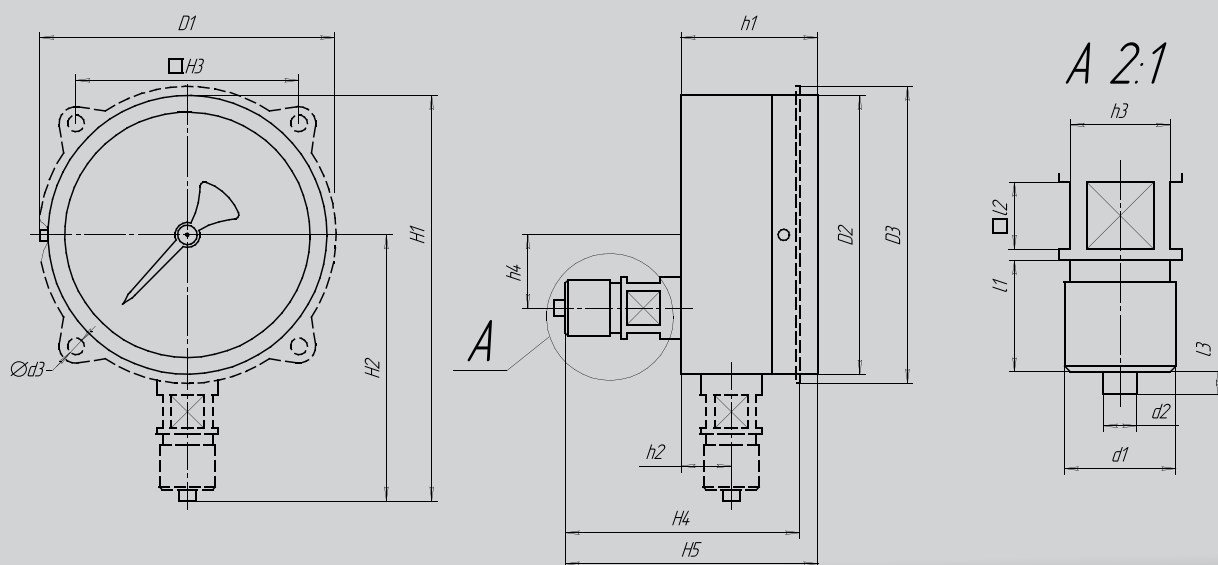
**ТЕРМОМЕТРЫ**  
БИМЕТАЛЛИЧЕСКИЕ  
показывающие

**СИГНАЛИЗИРУЮЩИЕ**  
**ВИБРОУСТОЙЧИВЫЕ**  
нержавеющая сталь

**СИГНАЛИЗИРУЮЩИЕ**  
**ВИБРОУСТОЙЧИВЫЕ**  
медный сплав

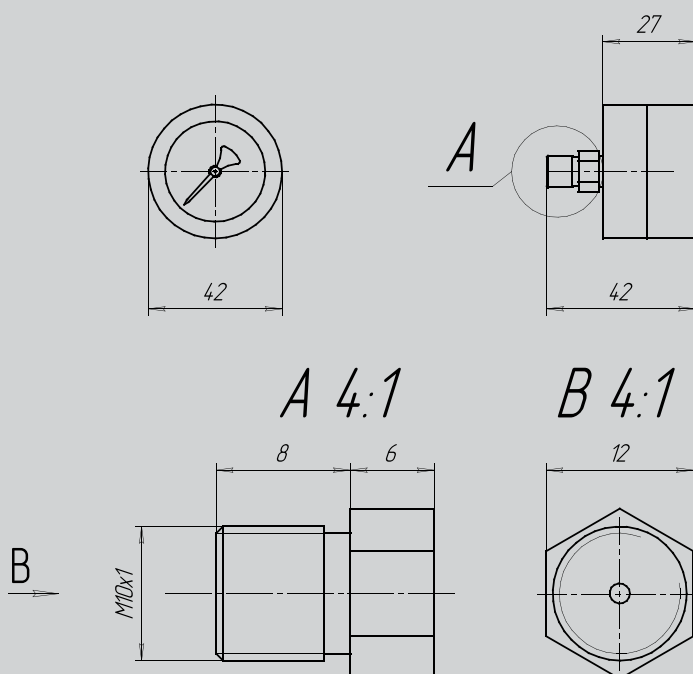
**ВИБРОУСТОЙЧИВЫЕ**  
нержавеющая сталь

**ВИБРОУСТОЙЧИВЫЕ**  
медный сплав



ЧЕРТЕЖ №3

Размеры в мм	D1	d1	D2	D3	h1	h3	H1	H2	h2	h4	H4	H5	l1	l2	l3	d2	H3	d3
МП2-Уф, МВП2-Уф, ВП2-Уф ОШ, ФОШ	60	M12x1,5	60	68	28	14	-	-	-	0	45	50	12	8	2	5	48	4,5
МП3-Уф, МВП3-Уф, ВП3-Уф ОШ, ФОШ	105	M20x1,5	100	108	40	17	-	-	-	35	85	90	20	15	5	6	80	5,5
МП3-Уф, МВП3-Уф, ВП3-Уф Передний Фл	105	M20x1,5	100	108	40	22	140	90	17	-	-	-	20	15	5	6	80	5,5
МП4-Уф, МВП4-Уф, ВП4-Уф ОШ, ФОШ	155	M20x1,5	150	170	43	17	-	-	-	35	85	90	20	15	5	6	128	5,5
МП4-Уф, МВП4-Уф, ВП4-Уф Передний Фл	155	M20x1,5	150	170	43	22	190	115	17	-	-	-	20	15	5	6	128	5,5



ЧЕРТЕЖ №4

СИГНАЛИЗИРУЮЩИЕ

нержавеющая сталь

СИГНАЛИЗИРУЮЩИЕ

медный сплав

ТЕХНИЧЕСКИЕ

нержавеющая сталь

ТЕХНИЧЕСКИЕ

медный сплав

## МАНОМЕТРЫ МАНОВАКУУММЕТРЫ ВАКУУММЕТРЫ

### ПОКАЗЫВАЮЩИЕ ТЕХНИЧЕСКИЕ ДЛЯ АГРЕССИВНЫХ СРЕД

Материал деталей, контактирующих  
с измеряемой средой

### НЕРЖАВЕЮЩАЯ СТАЛЬ

Ø150 мм

МП4Аф-Кс, МВП4Аф-Кс, ВП4Аф-Кс - Коррозионностойкие

Ø150 мм

МП4А-Уф, МВП4А-Уф, ВП4А-Уф - Аммиачные

Ø100 мм

МП3Аф-Кс, МВП3Аф-Кс, ВП3Аф-Кс - Коррозионностойкие

Ø100 мм

МП3А-Уф, МВП3А-Уф, ВП3А-Уф - Аммиачные



ГОСТ 2405-88

ТУ 4212-390-0411113635-2006

ТЕРМОМЕТРЫ  
БИМЕТАЛЛИЧЕСКИЕ  
показывающие

СИГНАЛИЗИРУЮЩИЕ  
ВИБРОУСТОЙЧИВЫЕ  
нержавеющая сталь

СИГНАЛИЗИРУЮЩИЕ  
ВИБРОУСТОЙЧИВЫЕ  
медный сплав

ВИБРОУСТОЙЧИВЫЕ  
нержавеющая сталь

ВИБРОУСТОЙЧИВЫЕ  
медный сплав

## ➤ ПРИМЕНЕНИЕ

**Аммиачные.** Предназначены для измерения избыточного и вакуумметрического давления жидкого, газообразного и водного раствора аммиака.

**Коррозионностойкие.** Предназначены для измерения избыточного и вакуумметрического давления углеводородного газа и водогазонефтяной эмульсии с содержанием сероводорода (H<sub>2</sub>S) и углекислого газа (CO<sub>2</sub>) до 25% объемных каждого, неорганических солей и парафина до 10% весовых.

## ➤ ПРИНЦИП ДЕЙСТВИЯ

Принцип действия приборов основан на уравнивании измеряемого давления силами упругой деформации чувствительного элемента. Используется два вида чувствительного элемента: на пределы до 10 МПа включительно - одновитковая манометрическая пружина; на пределы свыше 10 МПа - полуторавитковая пружина. Измеряемое давление через штуцер поступает в полость измерительной пружины и посредством трибо-секторного механизма вызывает пропорциональное вращательное движение стрелки по шкале.

## ➤ ОСОБЕННОСТИ

Удобный для ремонта трибо-секторный механизм (трехпозиционная регулировка) изготовлен из нержавеющей стали, обеспечивающей меньший износ;

Надежное крепление стрелки на оси (не слетает при эксплуатации);

Хорошая читаемость и контрастность циферблата;

Конструкции корпусов приборов разборные с возможностью пломбирования;

### ■ У МП4Аф-Кс и МП3Аф-Кс

Корпус из нержавеющей стали, исключаящей коррозию от воздействий окружающей среды;

На герметичном корпусе установлен клапан выравнивания давления;

Возможность исполнения с безопасным стеклом.

### ■ У МП4А-Уф и МП3А-Уф

Антикоррозийная обработка корпуса перед окраской;

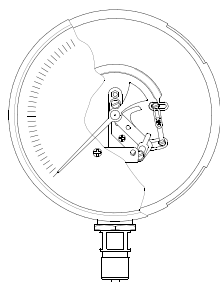
Порошковая окраска корпуса и двухкомпонентная краска для маркировки циферблата устойчивы к растворителям и нефтепродуктам;





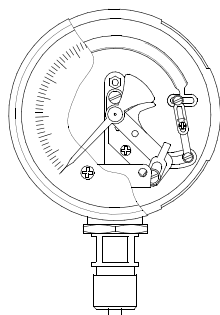
## ОПИСАНИЕ БАЗОВОГО ИСПОЛНЕНИЯ

### МП4Аф-Кс



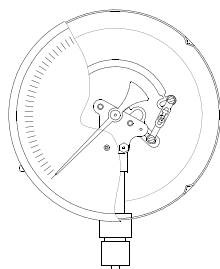
Приборы изготавливаются в нержавеющей корпусе;  
Обечайка нержавеющая, байонетное присоединение к корпусу;  
Белый циферблат с черной шкалой;  
Механизм с возможностью регулирования;  
Без нумерации;  
С возможностью опломбирования;

### МП3Аф-Кс



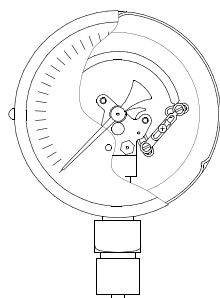
Приборы изготавливаются в нержавеющей корпусе;  
Обечайка нержавеющая, байонетное присоединение к корпусу;  
Белый циферблат с черной шкалой;  
Механизм с возможностью регулирования;  
Без нумерации;  
С возможностью опломбирования

### МП4А-Уф



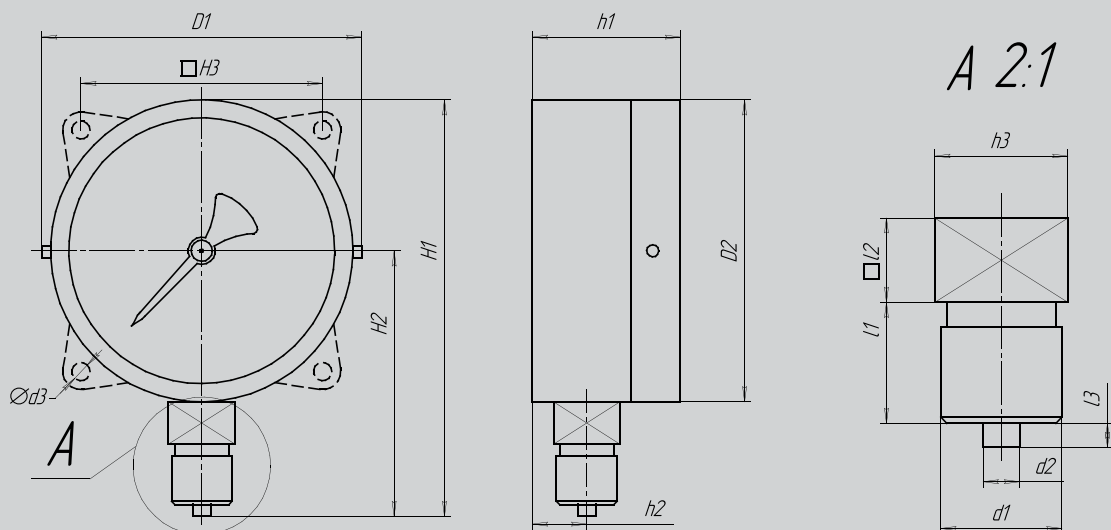
Приборы изготавливаются в стальном окрашенном в черный цвет корпусе;  
Обечайка металлическая, крепится к корпусу винтами;  
Белый циферблат с черной шкалой;  
Механизм с возможностью регулирования;  
Без нумерации;  
С возможностью опломбирования;

### МП3А-Уф



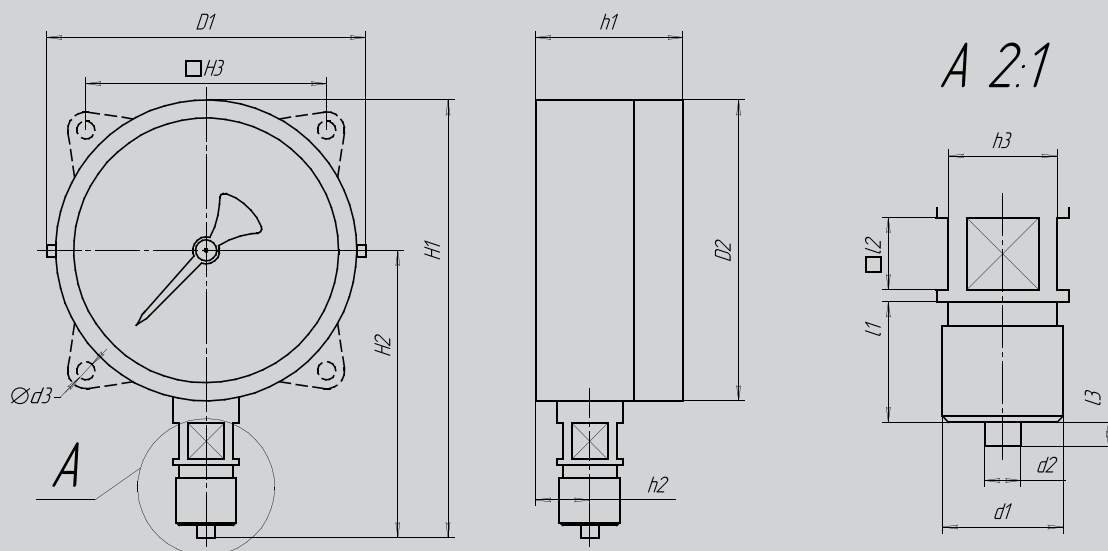
Приборы изготавливаются в стальном окрашенном в черный цвет корпусе;  
Обечайка металлическая, крепится к корпусу винтами;  
Белый циферблат с черной шкалой;  
Механизм с возможностью регулирования;  
Без нумерации;  
С возможностью опломбирования;

# ГАБАРИТНЫЕ И ПРИСОЕДИНИТЕЛЬНЫЕ РАЗМЕРЫ



ЧЕРТЕЖ №1

Размеры в мм	D1	d1	D2	h1	h3	H1	H2	h2	l1	l2	l3	d2	H3	d3
МП4А-Уф, МВП4А-Уф, ВП4А-Уф	155	M20x1,5	150	43	22	190	115	17	20	15	5	6	128	5,5
МП3А-Уф, МВП3А-Уф, ВП3А-Уф	105	M20x1,5	100	40	22	140	90	17	20	15	5	6	80	5,5



ЧЕРТЕЖ №2

Размеры в мм	D1	d1	D2	h1	h3	H1	H2	h2	l1	l2	l3	d2	H3	d3
МП4А-Уф, МВП4А-Уф, ВП4А-Уф	150	M20x1,5	150	50	17	197	122	17	20	12	5	6	128	5,5
МП3А-Уф, МВП3А-Уф, ВП3А-Уф	100	M20x1,5	100	50	17	147	97	17	20	12	5	6	80	5,5

СИГНАЛИЗИРУЮЩИЕ

нержавеющая сталь

СИГНАЛИЗИРУЮЩИЕ

медный сплав

ТЕХНИЧЕСКИЕ НЕРЖАВЕЮЩАЯ СТАЛЬ



**ПРИМЕР ЗАКАЗА**

\*с учетом характеристик и возможных исполнений приборов согласно таблице №1

ТИП	—	ПРЕДЕЛ ИЗМЕРЕНИЯ	ЕДИНИЦЫ ИЗМЕРЕНИЯ	КЛАСС ТОЧНОСТИ	ФЛАНЕЦ РАСПОЛОЖЕНИЕ ШТУЦЕРА	СТЕПЕНЬ ЗАЩИТЫ	ДОПОЛНИТЕЛЬНЫЕ ИСПОЛНЕНИЯ
-----	---	------------------	-------------------	----------------	-----------------------------	----------------	---------------------------

**ТИП**

согласно таблице №1

**ПРЕДЕЛЫ И ЕДИНИЦЫ ИЗМЕРЕНИЙ**

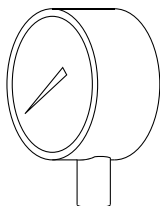
Ряд представлен в единицах МПа

(по заказу поставляются в единицах измерения кПа, кгс/см<sup>2</sup>, бар и др.)

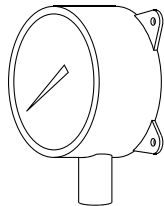
Манометры	от 0 до 0,06; 0,1; 0,16; 0,25; 0,4; 0,6; 1; 1,6; 2,5; 4; 6; 10; 16; 25; 40; 60; 100; 160
Мановакуумметры	от -0,1 до 0,06; 0,15; 0,3; 0,5; 0,9; 1,5; 2,4
Вакуумметры	от -0,1 до 0

**КЛАСС ТОЧНОСТИ**

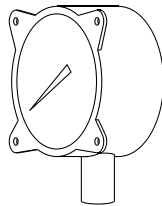
согласно таблице №1

**ФЛАНЕЦ И РАСПОЛОЖЕНИЕ ШТУЦЕРА**

«РШ»  
(по умолчанию)  
Радиальный  
штуцер



«Фл»  
Радиальный  
штуцер  
с задним фланцем



«Передний Фл»  
Радиальный  
штуцер с передним  
фланцем

**СТЕПЕНЬ ЗАЩИТЫ**

согласно таблице №1

**ДОПОЛНИТЕЛЬНЫЕ ИСПОЛНЕНИЯ (И/ ИЛИ)**

«П» - Поверка (по умолчанию)

«ГП» - Поверка ЦСМ

«Свидетельство» - Свидетельство поверки (Оформляется свидетельство, нумеруется прибор)

«Д» - Демпфер (Устройство Жиклер, сужающее проходное отверстие штуцера)

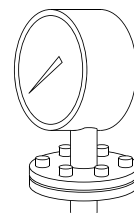
«R...» - Хладагент R... (Нанесение дополнительной температурной шкалы)

«с РМ...» - с РМ... (В сборе с мембранным разделителем РМ...)

«Н» - Номер (Нанесение номера на циферблате или на корпусе)

«Пл» - Пломба (Опломбирование навесной обжимной пломбой)

и др. (по согласованию)



# ТЕХНИЧЕСКИЕ ХАРАКТЕРИСТИКИ таблица №1

Применение

Газообразные, жидкие среды;

Тип	МПЗА-Уф МВПЗА-Уф ВПЗА-Уф	МП4А-Уф МВП4А-Уф ВП4А-Уф	МПЗАф-Кс МВПЗАф-Кс ВПЗАф-Кс	МП4Аф-Кс МВП4Аф-Кс ВП4Аф-Кс
Базовое исполнение	РШ, Без фланца	РШ, Без фланца	РШ, Без фланца	РШ, Без фланца
Диаметр корпуса, мм	100	150	100	150
Присоединение	M20×1,5	M20×1,5	M20×1,5	M20×1,5
Класс точности	1,5 (1.0*)	1,5 (1.0*)	1,5 (1.0*)	1,5 (1.0*)
Степень защиты	IP40	IP40	IP53 IP54	IP53 IP54
Виброзащищенность по ГОСТ 12997-84	L3	L3	L3	L3
Электрические контакты по ГОСТ 2405-88				
Исполнение с задним фланцем	Возможно	Возможно	Возможно	Возможно
Исполнение с передним фланцем	Возможно	Возможно	Возможно	Возможно
Исполнение с осевым штуцером			Возможно	Возможно
Материал деталей, контактирующих с измеряемой средой	Нержавеющая сталь	Нержавеющая сталь	Нержавеющая сталь	Нержавеющая сталь
Материал корпуса	Сталь	Сталь	Нерж. сталь	Нерж. сталь
Стекло	Техническое	Техническое	Техническое	Техническое
Устойчивость к климатическим воздействиям по ГОСТ 15150-69	У2, но при -50...+60°C	У2, но при -50...+60°C	У2, но при -50...+60°C	У2, но при -50...+60°C
Мах пределы давления, МПа	0...60 -0,1...2,4 -0,1...0	0...60 -0,1...2,4 -0,1...0	0...160 -0,1...24 -0,1...0	0...160 -0,1...24 -0,1...0
Вес, кг (не более)	0,5	0,9	1	0,6
Чертеж	1	1	2	2

\* - Возможно только для пределов измерения 0,4...60 МПа (4...600 кгс/см<sup>2</sup>) Включительно



# МАНОМЕТРЫ МАНОВАКУУММЕТРЫ ВАКУУММЕТРЫ

## ПОКАЗЫВАЮЩИЕ СИГНАЛИЗИРУЮЩИЕ

Материал деталей, контактирующих  
с измеряемой средой

### МЕДНЫЙ СПЛАВ

Ø172 мм	ДМ2005фCr1Exd, ДА2005фCr1Exd, ДВ2005фCr1Exd - Взрывозащищенные
Ø164 мм	ДМ2005фCr1Ex, ДА2005фCr1Ex, ДВ2005фCr1Ex - Взрывозащищенные
Ø150 мм	ДМ2005ф, ДА2005ф, ДВ2005ф
Ø100 мм	ДМ2010ф, ДА2010ф, ДВ2010ф



ГОСТ 2405-88  
ТУ 421200-114-0411113635-05  
ТУ 4212-350-0411113635-2008 - Взрывозащищенные

ТЕРМОМЕТРЫ  
БИМЕТАЛЛИЧЕСКИЕ  
показывающие

СИГНАЛИЗИРУЮЩИЕ  
ВИБРОУСТОЙЧИВЫЕ  
нержавеющая сталь

СИГНАЛИЗИРУЮЩИЕ  
ВИБРОУСТОЙЧИВЫЕ  
медный сплав

ВИБРОУСТОЙЧИВЫЕ  
нержавеющая сталь

ВИБРОУСТОЙЧИВЫЕ  
медный сплав

## ▶ ПРИМЕНЕНИЕ

Предназначены для измерения избыточного и вакуумметрического давления некристаллизующихся жидкостей, газов и паров, неагрессивных к материалам деталей, контактирующих с измеряемой средой, в т.ч. кислорода, и замыкания или размыкания электрических цепей при достижении заданного предела давления

**Взрывозащищенные.** Для замыкания или размыкания электрических цепей при достижении заданного предела давления во взрывоопасных зонах помещений и наружных установках классов 1 и 2 по ГОСТ Р 51330.9 где возможно образование взрывоопасных смесей категории IIA, IIB, IIC групп T1, T2, T3, T4 по ГОСТ Р 51.330.19, ГОСТ Р 51.330.5, ГОСТ Р 51.330.11

**Для контактной группы прямого действия.** Напряжение коммутируемого тока не более 380 В переменного и 220 В постоянного; сила тока не более 0,5А для сигнализирующего устройства со скользящими контактами и не более 1А для сигнализирующего устройства с магнитным поджатием контактов. Разрывная мощность скользящих контактов 20 ВА переменного тока и 10 Вт постоянного, контактов с магнитным поджатием 50 ВА переменного тока и 30 Вт постоянного.

**Для контактной группы на оптопарах.** Напряжение коммутируемого тока не более 380 В переменного и 220 В постоянного; сила тока от 0,01 до 5 А. Разрывная мощность контактов 500ВА переменного тока или 120 Вт постоянного тока.

## ▶ ПРИНЦИП ДЕЙСТВИЯ

Принцип действия приборов основан на уравнивании измеряемого давления силами упругой деформации чувствительного элемента. Используется два вида чувствительного элемента: на пределы до 10 МПа включительно - одновитковая манометрическая пружина; на пределы свыше 10 МПа - полуторавитковая пружина. Измеряемое давление через штуцер поступает в полость измерительной пружины и посредством трибно-секторного механизма вызывает пропорциональное вращательное движение стрелки по шкале и замыкание или размыкание электрических цепей при достижении заданного предела давления.

## ▶ ОСОБЕННОСТИ

Удобный для ремонта трибно-секторный механизм (трехпозиционная регулировка) изготовлен из пары металлов медный сплав – нерж.сталь, обеспечивающих меньший износ;

Надежное крепление стрелки на оси (не слетает при эксплуатации);

Хорошая читаемость и контрастность циферблата;

Антикоррозийная обработка корпуса перед окраской; Порошковая окраска корпуса и двухкомпонентная краска для маркировки циферблата устойчивы к растворителям и нефтепродуктам;

Конструкции корпусов приборов разборные с возможностью пломбирования;

### ■ У ДМ2005ф IP54 и ДМ2010ф IP54

Корпус из нержавеющей стали, исключающей коррозию от воздействий окружающей среды;

На герметичном корпусе установлен клапан выравнивания давления;

### ■ У Взрывозащищенных

«Уличное исполнение»: Степень защиты IP54, климатическое исполнение У2, температура эксплуатации до -60°C;

Маркировки 1Exd[ia]IIC T4 и 1ExdIIC T4 разрешают применение прибора во взрывоопасных зонах помещений и наружных установках классов 1 и 2 по ГОСТ Р 51330.9, где возможно образование взрывоопасных смесей категории IIA, IIB, IIC групп T1, T2, T3, T4.

У ДМ2005фСг1Ех

Возможность увеличить класс точности срабатывания сигнализирующего устройства до 1,0;

Гарантированная коммутация малых токов – от 10 мА;

Коммутация производится электромагнитными реле с перекидными контактами;

Исключены вероятные проблемы: высокочастотный дребезг контактов, подгорание контактов и их окисление, ненадежную коммутацию малых токов;

Наличие переднего фланца по ГОСТ 2405-88 и заднего фланца на одном корпусе.

СИГНАЛИЗИРУЮЩИЕ

нержавеющая сталь

СИГНАЛИЗИРУЮЩИЕ

медный сплав

ТЕХНИЧЕСКИЕ

нержавеющая сталь

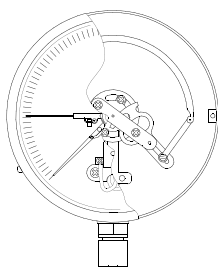
ТЕХНИЧЕСКИЕ

медный сплав



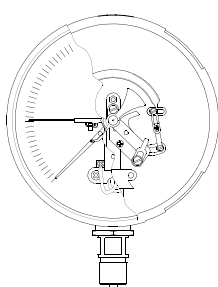
## ОПИСАНИЕ БАЗОВОГО ИСПОЛНЕНИЯ

### ДМ2005ф



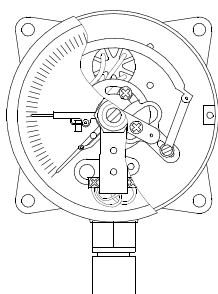
Приборы изготавливаются в стальном окрашенном в черный цвет корпусе;  
Обечайка металлическая, крепится к корпусу винтами;  
Белый циферблат с черной шкалой;  
Механизм с возможностью регулирования;  
Без нумерации;  
С возможностью опломбирования;  
Сигнализирующее устройство – исполнение V

### ДМ2005ф IP54



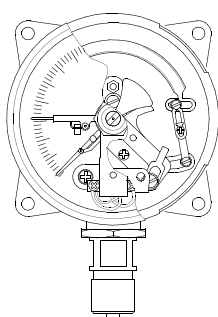
Приборы изготавливаются в нержавеющей корпусе;  
Обечайка нержавеющая, байонетное присоединение к корпусу;  
Белый циферблат с черной шкалой;  
Механизм с возможностью регулирования;  
Без нумерации;  
С возможностью опломбирования;  
Сигнализирующее устройство – исполнение V

### ДМ2010ф



Приборы изготавливаются в стальном окрашенном в черный цвет корпусе;  
Корпус с задним фланцем;  
Обечайка металлическая, крепится к корпусу винтами;  
Белый циферблат с черной шкалой;  
Механизм с возможностью регулирования;  
Без нумерации;  
С возможностью опломбирования;  
Сигнализирующее устройство – исполнение V

### ДМ2010ф IP54



Приборы изготавливаются в нержавеющей корпусе;  
Корпус с задним фланцем;  
Обечайка нержавеющая, байонетное присоединение к корпусу;  
Белый циферблат с черной шкалой;  
Механизм с возможностью регулирования;  
Без нумерации;  
С возможностью опломбирования;  
Сигнализирующее устройство – исполнение V



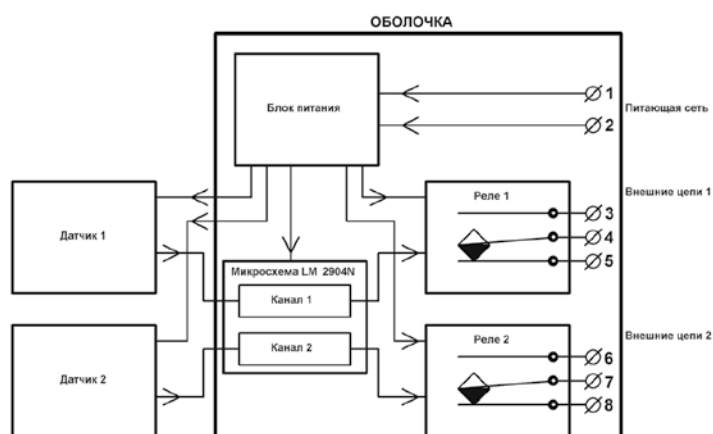
**DM2005φCγ1Exd** Приборы изготавливаются в корпусе из алюминиевого сплава, окрашенного в желтый/серый цвет;  
Корпус с задним фланцем;  
Обечайка металлическая, крепится к корпусу по резьбе;  
Белый циферблат с черной шкалой;  
Механизм с возможностью регулирования;  
С заводским номером на шкале;  
Сигнализирующее устройство – исполнение V.



**DM2005φCγ1Ex** Приборы изготавливаются в корпусе из алюминиевого сплава, окрашенного в синий цвет;  
Корпус с двумя фланцами: передним и задним;  
Обечайка металлическая, крепится к корпусу по резьбе;  
Белый циферблат с черной шкалой;  
Механизм с возможностью регулирования;  
С заводским номером на шкале;  
Сигнализирующее устройство – на оптопарах, все исполнения в одном корпусе

## ПОДКЛЮЧЕНИЕ ВНЕШНИХ ЦЕПЕЙ

Вид исполнения	Состояние контактов	Клеммы для подключения	
		Уставка min	Уставка max
Исполнение III	Два размыкающих контакт	X3 – X1	X6 – X5
Исполнение IV	Два размыкающих контакта	X3 – X2	X6 – X4
Исполнение V	Два контакта, из которых один размыкающий, другой замыкающий	X3 – X1	X6 – X4
Исполнение VI	Два контакта, из которых один замыкающий, другой размыкающий	X3 – X2	X6 – X5



## ПИТАЮЩАЯ СЕТЬ:

- 127/220 В (переменное)
- 12 ÷ 24 В (переменное и постоянное)
- 24 ÷ 48 В (переменное и постоянное)



## ПРИМЕР ЗАКАЗА

\*с учетом характеристик и возможных исполнений приборов согласно таблице №1

ТИП	СИГ-ЩЕЕ УСТРОЙ-ВО	ПРЕДЕЛ ИЗМЕРЕНИЯ	ЕДИНИЦЫ ИЗМЕРЕНИЯ	КЛАСС ТОЧНОСТИ	ФЛАНЕЦ РАСПОЛОЖЕНИЕ ШТУЦЕРА	СТЕПЕНЬ ЗАЩИТЫ	ДОПОЛНИТЕЛЬНЫЕ ИСПОЛНЕНИЯ
-----	----------------------	---------------------	----------------------	-------------------	--------------------------------	-------------------	------------------------------

### ТИП

согласно таблице №1

### СИГНАЛИЗИРУЮЩЕЕ УСТРОЙСТВО (см. стр.66)

«III» - Исполнение III  
«IV» - Исполнение IV  
«V» - Исполнение V (по умолчанию)  
«VI» - Исполнение VI

Но для ДМ2005фСг1Ех дополнительно уточнить напряжение сети питания сигнализирующего устройства:  
«127-220» - 127/220 В (переменное)  
«12-24» - 12÷24 В (переменное и постоянное)  
«24-48» - 24÷48 В (переменное и постоянное)

### ПРЕДЕЛЫ И ЕДИНИЦЫ ИЗМЕРЕНИЙ

Ряд представлен в единицах МПа  
(по заказу поставляются в единицах измерения кПа, кгс/см<sup>2</sup>, бар и др.)

Манометры	от 0 до 0,06; 0,1; 0,16; 0,25; 0,4; 0,6; 1; 1,6; 2,5; 4; 6; 10; 16; 25; 40; 60; 100; 160
Мановакуумметры	от -0,1 до 0,06; 0,15; 0,3; 0,5; 0,9; 1,5; 2,4
Вакуумметры	от -0,1 до 0

### КЛАСС ТОЧНОСТИ

согласно таблице №1

### ФЛАНЕЦ и РАСПОЛОЖЕНИЕ ШТУЦЕРА

«РШ» (по умолчанию) Радиальный штуцер	«Фл» Радиальный штуцер с задним фланцем
---	---

Но у ДМ2005фСг1Ех одно исполнение по умолчанию - Радиальный штуцер, корпус с двумя фланцами: передним и задним.  
У ДМ2010ф одно исполнение по умолчанию - Радиальный штуцер, корпус с задним фланцем.

### СТЕПЕНЬ ЗАЩИТЫ

согласно таблице №1

### ДОПОЛНИТЕЛЬНЫЕ ИСПОЛНЕНИЯ (И/ ИЛИ)

«Тех.Стекло» - Техническое стекло (Прибор с плоским смотровым стеклом и высокой обечайкой)

«П» - Поверка (по умолчанию)

«ГП» - Поверка ЦСМ

«Свидетельство» - Свидетельство поверки (Оформляется свидетельство, нумеруется прибор)

«Д» - Демпфер (Устройство Жиклер, сужающее проходное отверстие штуцера)

«Ац» - Ацетилен (Использование стойких к ацетилену материалов. Нанесение на циферблат  $(C_2H_2)$ )

«Кис» - Кислород (Обезжиривание. Нанесение на циферблат  $(O_2)$   $(OIL)$ )

«Газ» - Газ (Поверка/работа только на газовой среде. Нанесение на циферблат  $(GAS)$ )

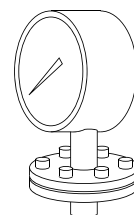
«R..» - Хладагент R... (Нанесение дополнительной температурной шкалы)

«с РМ...» - с РМ... (В сборе с мембранным разделителем РМ...)

«Н» - Номер (Нанесение номера на циферблате или на корпусе)

«Пл» - Пломба (Опломбирование навесной обжимной пломбой)

и др. (по согласованию)



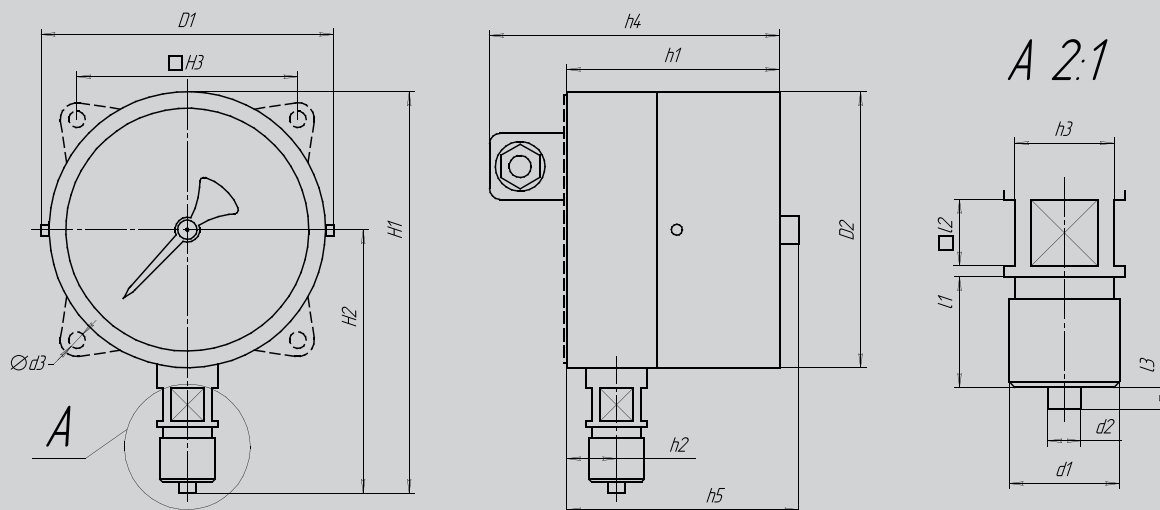


# ТЕХНИЧЕСКИЕ ХАРАКТЕРИСТИКИ таблица №1

Применение	Газообразные, жидкие среды;					
Тип	ДМ2010ф ДА2010ф ДВ2010ф	ДМ2005ф ДА2005ф ДВ2005ф	ДМ2010ф (IP54) ДА2010ф (IP54) ДВ2010ф (IP54)	ДМ2005ф (IP54) ДА2005ф (IP54) ДВ2005ф (IP54)	ДМ2005фCr1Exd ДА2005фCr1Exd ДВ2005фCr1Exd	ДМ2005фCr1Ex ДА2005фCr1Ex ДВ2005фCr1Ex
Базовое исполнение	РШ, С задним фланцем	РШ, Без фланца	РШ, С задним фланцем	РШ, Без фланца	РШ, корпус с задним фланцем	РШ, корпус с двумя фланцами: передним и задним
Диаметр корпуса, мм	100	150	100	150	172	164
Присоединение	M20×1,5	M20×1,5	M20×1,5	M20×1,5	M20×1,5	M20×1,5
Класс точности	1,5 (1,0*)	1,5(1,0*)	1,5(1,0*)	1,5(1,0*)	1,5 (1,0)	1,5(1,0*)
Степень защиты	IP40	IP40	IP53 IP54	IP53 IP54	IP54	IP54
Виброзащищенность по ГОСТ 12997-84	N2	N2	N2	N2	L1	L1
Электрические контакты по ГОСТ 2405-88	III; IV; V; VI	III; IV; V; VI	III; IV; V; VI	III; IV; V; VI	III; IV; V; VI	III; IV; V; VI
Исполнение с задним фланцем	Базовое	Возможно	Базовое	Возможно	Базовое	Базовое
Исполнение с передним фланцем	-	-	-	-	-	Базовое
Исполнение с осевым штуцером					-	
Материал деталей, контактирующих с измеряемой средой	Медный сплав	Медный сплав	Медный сплав	Медный сплав	Медный сплав	Медный сплав
Материал корпуса	Сталь	Сталь	Нерж. сталь	Нерж. сталь	Алюминиевый сплав	Алюминиевый сплав
Стекло	Органическое Техническое	Органическое Техническое	Техническое	Техническое	Органическое	Органическое
Устойчивость к климатическим воздействиям по ГОСТ 15150-69	У2, но при -50...+60°C	У2, но при -50...+60°C	У2, но при -50...+60°C	У2, но при -50...+60°C	У2, но при -60...+60°C	У2, но при -55...+60°C
Мах пределы давления, МПа	0...160 -0,1...2,4 -0,1...0	0...160 -0,1...2,4 -0,1...0	0...160 -0,1...2,4 -0,1...0	0...160 -0,1...2,4 -0,1...0	0...160 -0,1...2,4 -0,1...0	0...160 -0,1...2,4 -0,1...0
Вес, кг (не более)	0,6	0,9	0,8	1,1	3,2	4
Чертеж	1,2	1,2	1,2	1,2	3	4

\* - Возможно только для пределов измерения 0,4...60 МПа (4...600 кгс/см<sup>2</sup>) Включительно

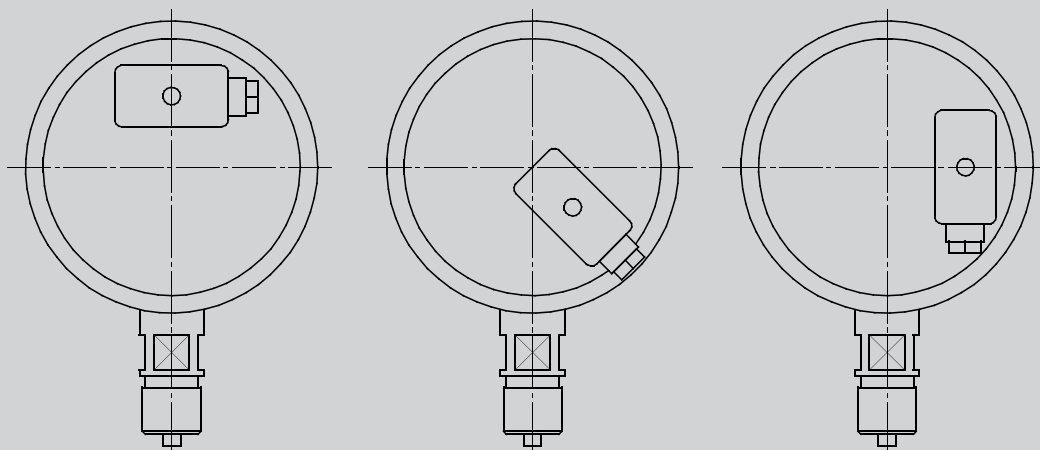
ЧЕРТЕЖ №1



Размеры в мм	D1	d1	D2	h1	h2	h3	h4	h5	H1	H2	l1	l2	l3	d2	H3	d3
ДМ2010ф, ДА2010ф, ДВ2010ф	105	M20x1,5	100	81	17	17	126	90	140	90	20	12	5	6	80	5,5
ДМ2005ф, ДА2005ф, ДВ2005ф	155	M20x1,5	150	81	17	17	126	90	190	115	20	12	5	6	128	5,5
ДМ2010ф (IP54), ДА2010ф (IP54), ДВ2010ф (IP54)	100	M20x1,5	100	81	17	17	126	93	147	97	20	12	5	6	80	5,5
ДМ2005ф (IP54), ДА2005ф (IP54), ДВ2005ф (IP54)	150	M20x1,5	150	81	17	17	123	93	197	122	20	12	5	6	128	5,5

ЧЕРТЕЖ №2 Расположение клеммной коробки

ВИД СЗАДИ



ДМ2010ф, ДА2010ф, ДВ2010ф

ДМ2005ф, ДА2005ф, ДВ2005ф

ДМ2005ф (IP54), ДА2005ф (IP54), ДВ2005ф (IP54)

ДМ2010ф (IP54), ДА2010ф (IP54), ДВ2010ф (IP54)

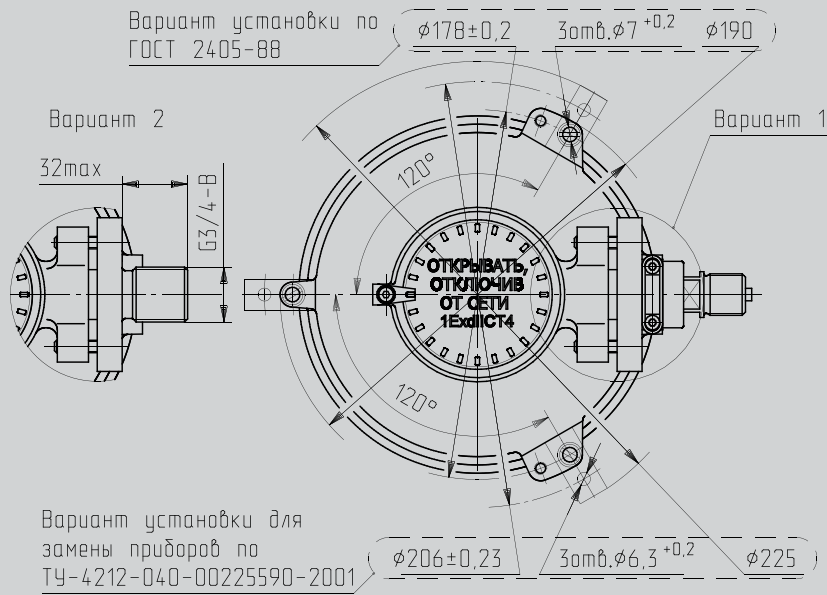
**ТЕРМОМЕТРЫ**  
БИМЕТАЛЛИЧЕСКИЕ  
показывающие

**СИГНАЛИЗИРУЮЩИЕ**  
ВИБРОУСТОЙЧИВЫЕ  
нержавеющая сталь

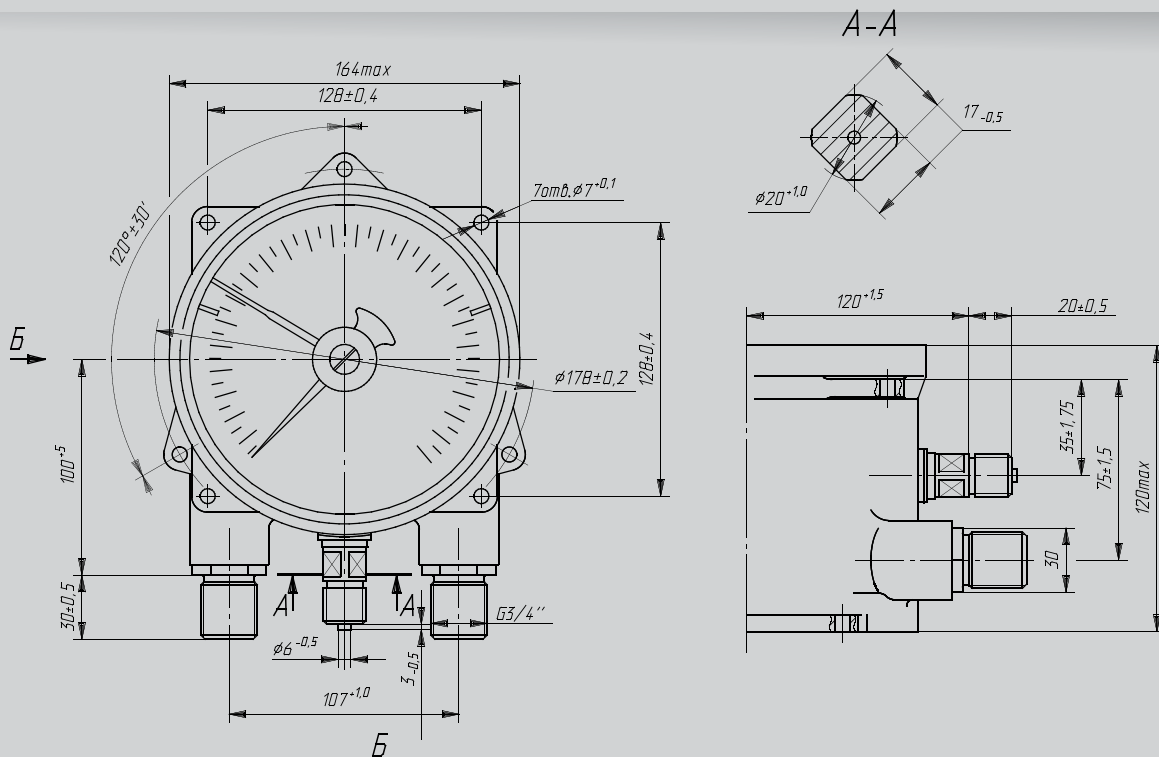
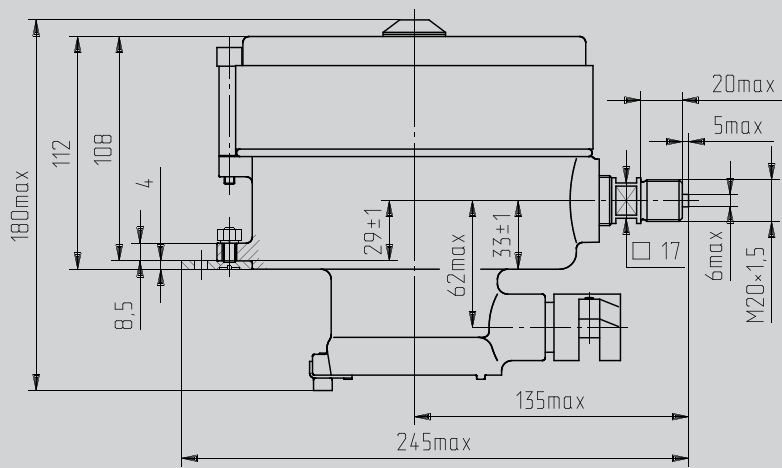
**СИГНАЛИЗИРУЮЩИЕ**  
ВИБРОУСТОЙЧИВЫЕ  
медный сплав

**ВИБРОУСТОЙЧИВЫЕ**  
нержавеющая сталь

**ВИБРОУСТОЙЧИВЫЕ**  
медный сплав



ЧЕРТЕЖ №3



ЧЕРТЕЖ №4



# МАНОМЕТРЫ МАНОВАКУУММЕТРЫ ВАКУУММЕТРЫ

## ПОКАЗЫВАЮЩИЕ СИГНАЛИЗИРУЮЩИЕ

Материал деталей, контактирующих  
с измеряемой средой

## НЕРЖАВЕЮЩАЯ СТАЛЬ

Ø172 мм	ДМ2005фCr1Exd Кс, ДА2005фCr1Exd Кс, ДВ2005фCr1Exd Кс - Взрывозащищенные
Ø164 мм	ДМ2005фCr1Ex Кс, ДА2005фCr1Ex Кс, ДВ2005фCr1Ex Кс - Взрывозащищенные
Ø150 мм	ДМ2005ф Кс, ДА2005ф Кс, ДВ2005ф Кс
Ø100 мм	ДМ2010ф Кс, ДА2010ф Кс, ДВ2010ф Кс



ГОСТ 2405-88  
ТУ 421200-114-0411113635-05  
ТУ 421200-350-0411113635-2008 - Взрывозащищенные

ТЕРМОМЕТРЫ  
БИМЕТАЛЛИЧЕСКИЕ  
показывающие

СИГНАЛИЗИРУЮЩИЕ  
ВИБРОУСТОЙЧИВЫЕ  
нержавеющая сталь

СИГНАЛИЗИРУЮЩИЕ  
ВИБРОУСТОЙЧИВЫЕ  
медный сплав

ВИБРОУСТОЙЧИВЫЕ  
нержавеющая сталь

ВИБРОУСТОЙЧИВЫЕ  
медный сплав

## ▶ ПРИМЕНЕНИЕ

Предназначены для измерения избыточного и вакуумметрического давления углеродородного газа и водогазонефтяной эмульсии с содержанием сероводорода (H<sub>2</sub>S) и углекислого газа (CO<sub>2</sub>) до 25% объемных каждого, неорганических солей и парафина до 10% весовых и замыкания или размыкания электрических цепей при достижении заданного предела давления

**Взрывозащищенные.** Для замыкания или размыкания электрических цепей при достижении заданного предела давления во взрывоопасных зонах помещений и наружных установках классов 1 и 2 по ГОСТ Р 51330.9 где возможно образование взрывоопасных смесей категории IIA, IIB, IIC групп T1, T2, T3, T4 по ГОСТ Р 51.330.19, ГОСТ Р 51.330.5, ГОСТ Р 51.330.11

**Для контактной группы прямого действия.** Напряжение коммутируемого тока не более 380 В переменного и 220 В постоянного; сила тока не более 0,5А для сигнализирующего устройства со скользящими контактами и не более 1А для сигнализирующего устройства с магнитным поджатием контактов. Разрывная мощность скользящих контактов 20 ВА переменного тока и 10 Вт постоянного, контактов с магнитным поджатием 50 ВА переменного тока и 30 Вт постоянного.

**Для контактной группы на оптопарах.** Напряжение коммутируемого тока не более 380 В переменного и 220 В постоянного; сила тока от 0,01 до 5 А. Разрывная мощность контактов 500ВА переменного тока или 120 Вт постоянного тока.

## ▶ ПРИНЦИП ДЕЙСТВИЯ

Принцип действия приборов основан на уравнивании измеряемого давления силами упругой деформации чувствительного элемента. Используется два вида чувствительного элемента: на пределы до 10 МПа включительно - одновитковая манометрическая пружина; на пределы свыше 10 МПа - полуторавитковая пружина. Измеряемое давление через штуцер поступает в полость измерительной пружины и посредством трибно-секторного механизма вызывает пропорциональное вращательное движение стрелки по шкале и замыкание или размыкание электрических цепей при достижении заданного предела давления.

## ▶ ОСОБЕННОСТИ

Удобный для ремонта Трибно-секторный механизм (трехпозиционная регулировка), изготовлен из нержавеющей стали, обеспечивающей меньший износ;

Надежное крепление стрелки на оси (не слетает при эксплуатации);

Хорошая читаемость и контрастность циферблата;

Порошковая окраска корпуса и двухкомпонентная краска для маркировки циферблата устойчивы к растворителям и нефтепродуктам;

Конструкции корпусов приборов разборные с возможностью пломбирования;

Степень защиты IP54.

### ■ У ДМ2005ф Кс и ДМ2010ф Кс

Корпус из нержавеющей стали, исключая коррозию от воздействий окружающей среды;

На герметичном корпусе установлен клапан выравнивания давления;

Степень защиты IP54.

### ■ У Взрывозащищенных

«Уличное исполнение»: Степень защиты IP54, климатическое исполнение У2, температура эксплуатации до -60 °С;

Маркировки 1Exd[ia]IICT4 и 1ExdIICT4 разрешают применение прибора во взрывоопасных зонах помещений и наружных установках классов 1 и 2 по ГОСТ Р 51330.9 где возможно образование взрывоопасных смесей категории IIA, IIB, IIC групп T1, T2, T3, T4.

### ■ У ДМ2005фCr1Ex Кс

Возможность увеличить класс точности срабатывания сигнализирующего устройства до 1,0;

Гарантированная коммутация малых токов – от 10 мА;

Коммутация производится электромагнитными реле с перекидными контактами;

Исключены вероятные проблемы: высоко-частотный дребезг контактов, подгорание контактов и их окисление, ненадежную коммутацию малых токов;

Наличие переднего фланца по ГОСТ 2405-88 и заднего фланца на одном корпусе.

СИГНАЛИЗИРУЮЩИЕ

нержавеющая сталь

СИГНАЛИЗИРУЮЩИЕ

медный сплав

ТЕХНИЧЕСКИЕ

нержавеющая сталь

ТЕХНИЧЕСКИЕ

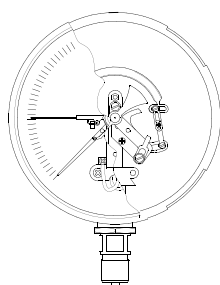
медный сплав





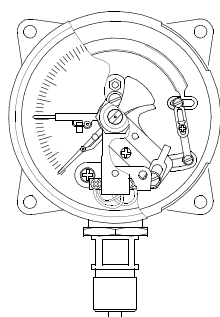
## ОПИСАНИЕ БАЗОВОГО ИСПОЛНЕНИЯ

### ДМ2005ф Кс



Приборы изготавливаются в нержавеющей корпусе;  
Обечайка нержавеющая, байонетное присоединение к корпусу;  
Белый циферблат с черной шкалой;  
Механизм с возможностью регулирования;  
Без нумерации;  
С возможностью опломбирования;  
Сигнализирующее устройство – исполнение V

### ДМ2010ф Кс



Приборы изготавливаются в нержавеющей корпусе;  
Корпус с задним фланцем;  
Обечайка нержавеющая, байонетное присоединение к корпусу;  
Белый циферблат с черной шкалой;  
Механизм с возможностью регулирования;  
Без нумерации;  
С возможностью опломбирования;  
Сигнализирующее устройство – исполнение V

### ДМ2005фСг1Exd Кс



Приборы изготавливаются в корпусе из алюминиевого сплава, окрашенного в желтый/серый цвет;  
Корпус с задним фланцем;  
Обечайка металлическая, крепится к корпусу по резьбе;  
Белый циферблат с черной шкалой;  
Механизм с возможностью регулирования;  
С заводским номером на шкале;  
Сигнализирующее устройство – исполнение V

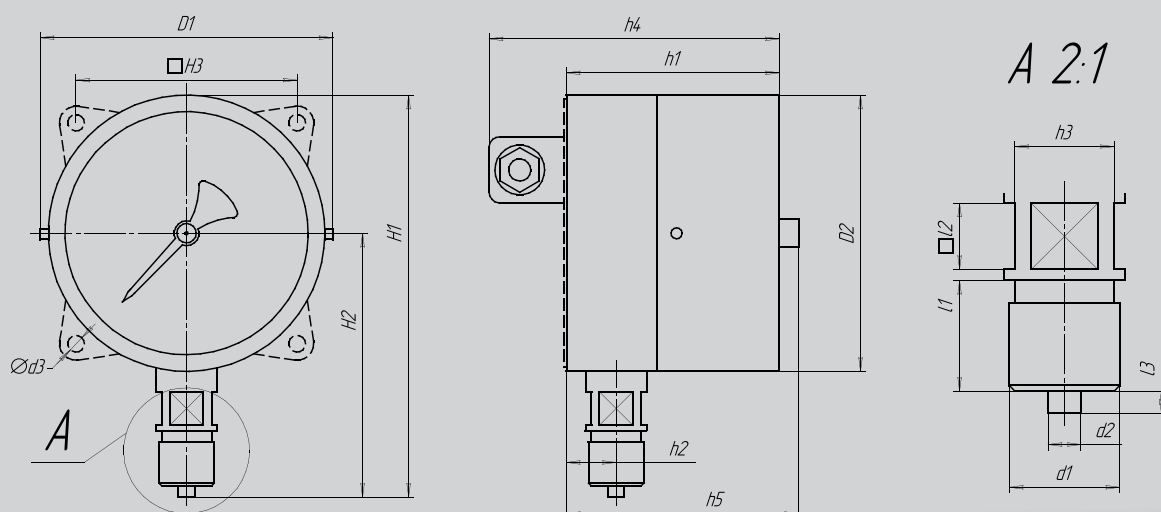
### ДМ2005фСг1Ex Кс



Приборы изготавливаются в корпусе из алюминиевого сплава, окрашенного в синий цвет;  
Корпус с двумя фланцами: передним и задним;  
Обечайка металлическая, крепится к корпусу по резьбе;  
Белый циферблат с черной шкалой;  
Механизм с возможностью регулирования;  
С заводским номером на шкале;  
Сигнализирующее устройство – на оптопарах, все исполнения в одном корпусе.  
Напряжение сети питания сигнализирующего (электроконтактного) блока выбирается из:  
- 127/220 В (переменное)  
- 12÷24 В (переменное и постоянное)  
- 24÷48 В (переменное и постоянное)

Подключение внешних цепей (см. стр. 24)

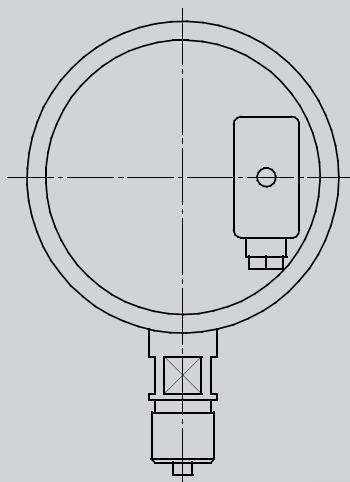
## ГАБАРИТНЫЕ И ПРИСОЕДИНИТЕЛЬНЫЕ РАЗМЕРЫ



ЧЕРТЕЖ №1

Размеры в мм	D1	d1	D2	h1	h2	h3	h4	h5	H1	H2	l1	l2	l3	d2	H3	d3
ДМ2010ф Кс, ДА2010ф Кс, ДВ2010ф Кс	100	M20x1,5	100	81	17	17	126	93	147	97	20	12	5	6	80	5,5
ДМ2005ф Кс, ДА2005ф Кс, ДВ2005ф Кс	150	M20x1,5	150	81	17	17	123	93	197	122	20	12	5	6	128	5,5

ВИД СЗАДИ



ЧЕРТЕЖ №2 Расположение клеммной коробки

ДМ2005ф Кс, ДА2005ф Кс,  
ДВ2005ф Кс

ДМ2010ф Кс, ДА2010ф Кс,  
ДВ2010ф Кс



**ПРИМЕР ЗАКАЗА**

\*с учетом характеристик и возможных исполнений приборов согласно с таблице №1

ТИП	СИГНАЛИЗИРУЮЩЕЕ УСТРОЙСТВО	ПРЕДЕЛ ИЗМЕРЕНИЯ	ЕДИНИЦЫ ИЗМЕРЕНИЯ	КЛАСС ТОЧНОСТИ	ФЛАНЕЦ РАСПОЛОЖЕНИЕ ШТУЦЕРА	СТЕПЕНЬ ЗАЩИТЫ	ДОПОЛНИТЕЛЬНЫЕ ИСПОЛНЕНИЯ
<b>ТИП</b> согласно таблице №1							
<b>СИГНАЛИЗИРУЮЩЕЕ УСТРОЙСТВО (см. стр. 66)</b>		Но для ДМ2005фСг1Ех дополнительно уточнить напряжение сети питания сигнализирующего устройства:					
«III» - Исполнение III		«127-220» - 127/220 В (переменное)					
«IV» - Исполнение IV		«12-24» - 12÷24 В (переменное и постоянное)					
«V» - Исполнение V (по умолчанию)		«24-48» - 24÷48 В (переменное и постоянное)					
«VI» - Исполнение VI							
<b>ПРЕДЕЛЫ И ЕДИНИЦЫ ИЗМЕРЕНИЙ</b> Ряд представлен в единицах МПа (по заказу поставляются в единицах измерения кПа, кгс/см <sup>2</sup> , бар и др.)							
Манометры		от 0 до 0,06; 0,1; 0,16; 0,25; 0,4; 0,6; 1; 1,6; 2,5; 4; 6; 10; 16; 25; 40; 60; 100; 160					
Мановакуумметры		от -0,1 до 0,06; 0,15; 0,3; 0,5; 0,9; 1,5; 2,4					
Вакуумметры		от -0,1 до 0					
<b>КЛАСС ТОЧНОСТИ</b> согласно таблице №1							
<b>ФЛАНЕЦ и РАСПОЛОЖЕНИЕ ШТУЦЕРА</b>		Но у ДМ2005фСг1Ех одно исполнение по умолчанию - Радиальный штуцер, корпус с двумя фланцами: передним и задним. У ДМ2005ф одно исполнение по умолчанию - Радиальный штуцер, корпус с задним фланцем.					
«РШ» (по умолчанию) Радиальный штуцер		«Фл» Радиальный штуцер с задним фланцем					
<b>СТЕПЕНЬ ЗАЩИТЫ</b> согласно таблице №1							


**ДОПОЛНИТЕЛЬНЫЕ ИСПОЛНЕНИЯ (И/ ИЛИ)**

«П» - Поверка (по умолчанию)

«ГП» - Поверка ЦСМ

«Свидетельство» - Свидетельство поверки (Оформляется свидетельство, нумеруется прибор)

«Д» - Демпфер (Устройство Жиклер, сужающее проходное отверстие штуцера)

«Ац» - Ацетилен (Использование стойких к ацетилену материалов. Нанесение на циферблат  $\text{C}_2\text{H}_2$ )«Кис» - Кислород (Обезжиривание. Нанесение на циферблат  $\text{O}_2$  )«Газ» - Газ (Поверка/работа только на газовой среде. Нанесение на циферблат  $\text{GAS}$ )

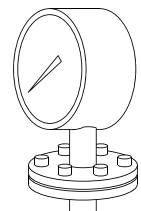
«R...» - Хладагент R... (Нанесение дополнительной температурной шкалы)

«с РМ...» - с РМ... (В сборе с мембранным разделителем РМ...)

«Н» - Номер (Нанесение номера на циферблате или на корпусе)

«Пл» - Пломба (Опломбирование навесной обжимной пломбой)

и др. (по согласованию)



# ТЕХНИЧЕСКИЕ ХАРАКТЕРИСТИКИ таблица № 1

Применение	Газообразные, жидкие среды; Закрытие/открытие цепи в зависимости от положения стрелки		Газообразные, жидкие среды; Закрытие/открытие цепи в зависимости от положения стрелки во взрывоопасных зонах	
	Тип	ДМ2010ф Кс ДА2010ф Кс ДВ2010ф Кс	ДМ2005ф Кс ДА2005ф Кс ДВ2005ф Кс	ДМ2005фCr1Exd Кс ДА2005фCr1Exd Кс ДВ2005фCr1Exd Кс
Базовое исполнение	РШ, С фланцем	РШ, Без фланца	РШ, корпус с задним фланцем	РШ, корпус с двумя фланцами: передним и задним
Диаметр корпуса, мм	100	150	172	164
Присоединение	M20×1,5	M20×1,5	M20×1,5	M20×1,5
Класс точности	1,5(1,0*)	1,5(1,0*)	1,5 (1,0)	1,5(1,0*)
Степень защиты	IP53 IP54	IP53 IP54	IP54	IP54
Виброзащищенность по ГОСТ 12997-84	N2	N2	L1	L1
Электрические контакты по ГОСТ 2405-88	III; IV; V; VI	III; IV; V; VI	III; IV; V; VI	III; IV; V; VI
Исполнение с задним фланцем	Базовое	Возможно	Базовое	Базовое
Исполнение с передним фланцем	-	-	-	Базовое
Исполнение с осевым штуцером	-	-	-	-
Материал деталей, контактирующих с измеряемой средой	Нерж. сталь	Нерж. сталь	Нерж. сталь	Нерж. сталь
Материал корпуса	Нерж. сталь	Нерж. сталь	Алюминиевый сплав	Алюминиевый сплав
Стекло	Техническое	Техническое	Органическое	Органическое
Устойчивость к климатическим воздействиям по ГОСТ 15150-69	У2, но при -50...+60°C	У2, но при -50...+60°C	У2, но при -60...+600C	У2, но при -55...+60°C
Мах пределы давления, МПа	0...160 -0,1...2,4 -0,1...0	0...160 -0,1...2,4 -0,1...0	0...160 -0,1...2,4 -0,1...0	0...160 -0,1...2,4 -0,1...0
Вес, кг (не более)	0,8	1,1	3,2	4
Чертеж	1,2	1,2	3 (см. стр. 28)	4 (см. стр. 28)

\* - Возможно только для пределов измерения 0,4...60 МПа (4...600 кгс/см<sup>2</sup>) Включительно

# МАНОМЕТРЫ МАНОВАКУУММЕТРЫ ВАКУУММЕТРЫ

## ПОКАЗЫВАЮЩИЕ ТЕХНИЧЕСКИЕ ВИБРОУСТОЙЧИВЫЕ

Материал деталей, контактирующих с измеряемой средой

### МЕДНЫЙ СПЛАВ

Ø150 мм	ДМ8008-ВУф исп. II, ДА8008-ВУф исп. II, ДВ8008-ВУф исп. II
Ø100 мм	ДМ8008-ВУф, ДА8008-ВУф, ДВ8008-ВУф
Ø70 мм	ДМ8008-ВУф исп. I, ДА8008-ВУф исп. I, ДВ8008-ВУф исп. I
Ø100 мм	МПф – Железнодорожные
Ø100 мм	МП-2ф – Железнодорожные двустрелочные
Ø100 мм	МТПСф-100-ОМ2, МВТПСф-100-ОМ2, ВТПСф-100-ОМ2 – Судовые



ГОСТ 2405-88  
ТУ 4212-115-0411113635-2006  
ТУ 4212-116-0411113635-2006 – Железнодорожные  
ТУ 4212-216-0411113635-2008 – Судовые

ТЕРМОМЕТРЫ  
БИМЕТАЛЛИЧЕСКИЕ  
показывающие

СИГНАЛИЗИРУЮЩИЕ  
ВИБРОУСТОЙЧИВЫЕ  
нержавеющая сталь

СИГНАЛИЗИРУЮЩИЕ  
ВИБРОУСТОЙЧИВЫЕ  
медный сплав

ВИБРОУСТОЙЧИВЫЕ  
нержавеющая сталь

ВИБРОУСТОЙЧИВЫЕ  
медный сплав



## ▶ ПРИМЕНЕНИЕ

Предназначены для измерения избыточного и вакуумметрического давления неагрессивных, некристаллизующихся жидкостей, пара и газа, в т.ч. хладона.

**Железнодорожные.** Предназначены для измерения избыточного давления неагрессивных по отношению к медным сплавам жидких и газообразных сред (вода, топливо, масло, воздух) в силовых и тормозных системах и установках подвижного состава железных дорог, метрополитена и вагонов трамваев, а также для измерения давления хладонов 12, 13, 22, 142 (в том числе хладонов с наличием масел).

**Судовые.** Предназначены для измерения избыточного и вакуумметрического давления неагрессивных, некристаллизующихся жидкостей (дизельного топлива, морской воды), пара и газа, в т.ч. кислорода, хладона.

## ▶ ПРИНЦИП ДЕЙСТВИЯ

Принцип действия приборов основан на уравнивании измеряемого давления силами упругой деформации чувствительного элемента. Используется два вида чувствительного элемента: на пределы до 10 МПа включительно - одновитковая манометрическая пружина; на пределы свыше 10 МПа - полторавитковая пружина. Измеряемое давление через штуцер поступает в полость измерительной пружины и посредством трибно-секторного механизма вызывает пропорциональное вращательное движение стрелки по шкале.

## ▶ ОСОБЕННОСТИ

Удобный для ремонта трибно-секторный механизм (трехпозиционная регулировка) изготовлен из пары металлов медный сплав – нерж.сталь, обеспечивающих меньший износ;

Надежное крепление стрелки на оси (не слетает при эксплуатации);

Хорошая читаемость и контрастность циферблата;

Корпус из нержавеющей стали, исключая коррозию от воздействий окружающей среды;

Двухкомпонентная краска для маркировки циферблата устойчива к растворителям и нефтепродуктам;

Конструкции корпусов приборов разборные с возможностью пломбирования;

На герметичном корпусе установлен клапан выравнивания давления;

### ■ УМПф, МП-2ф, МТПСф-100-ОМ2

Корпус из нержавеющей стали, исключая коррозию от воздействий окружающей среды;

IP54;

На герметичном корпусе установлен клапан выравнивания давления;

### ■ УМПф, МП-2ф

Возможно исполнение с LED подсветкой шкалы.

### ■ УДМ8008-ВУф

Корпус из нержавеющей стали, исключая коррозию от воздействий окружающей среды;

Возможно исполнение с IP65;

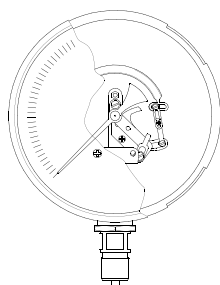
Корпус заполняется демпфирующей жидкостью ПМС-300, устойчивой к критичным температурам;

Возможно исполнение с безопасным многослойным стеклом.



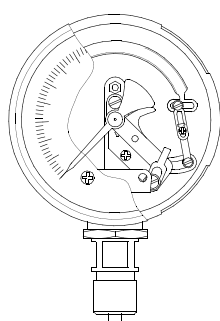
## ОПИСАНИЕ БАЗОВОГО ИСПОЛНЕНИЯ

### ДМ8008-ВУф исп. II



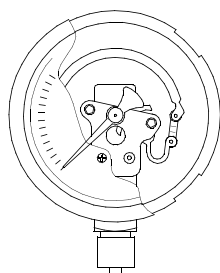
Приборы изготавливаются в нержавеющей корпусе;  
Обечайка нержавеющая, байонетное присоединение к корпусу;  
Белый циферблат с черной шкалой;  
Механизм с возможностью регулирования;  
Без нумерации;  
С возможностью опломбирования

### ДМ8008-ВУф



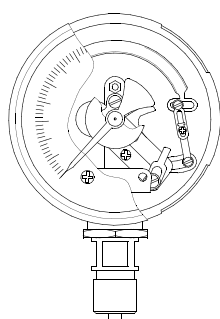
Приборы изготавливаются в нержавеющей корпусе;  
Обечайка нержавеющая, байонетное присоединение к корпусу;  
Белый циферблат с черной шкалой;  
Механизм с возможностью регулирования;  
Без нумерации;  
С возможностью опломбирования;

### ДМ8008-ВУф исп. I

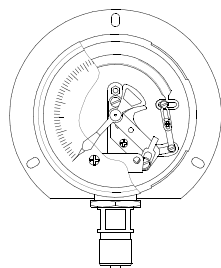


Приборы изготавливаются в нержавеющей корпусе;  
Обечайка нержавеющая, байонетное присоединение к корпусу;  
Белый циферблат с черной шкалой;  
Механизм с возможностью регулирования;  
Без нумерации;  
С возможностью опломбирования;

### МТПСф-100-ОМ2



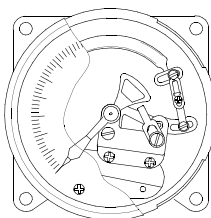
Приборы изготавливаются в нержавеющей корпусе;  
Обечайка нержавеющая, байонетное присоединение к корпусу;  
Белый циферблат с черной шкалой;  
Механизм с возможностью регулирования;  
Без нумерации;  
С возможностью опломбирования



**МПф** Приборы изготавливаются в нержавеющей корпусе;  
 Корпус с фланцем на 3 крепежных отверстия  
 Обечайка нержавеющая, байонетное присоединение к корпусу;  
 Белый циферблат с черной шкалой;  
 (или с черным циферблатом с белой шкалой подсветкой LED  
 Или белым циферблатом с черной шкалой подсветкой LED)  
 Механизм с возможностью регулирования;  
 Без нумерации;  
 С возможностью опломбирования



**МП-2ф** Приборы изготавливаются в нержавеющей корпусе;  
 Корпус с фланцем на 4 крепежных отверстия  
 Обечайка нержавеющая, байонетное присоединение к корпусу;  
 Белый циферблат с черной шкалой;  
 (или белым циферблатом с черной шкалой подсветкой LED)  
 Механизм с возможностью регулирования;  
 Без нумерации;  
 С возможностью опломбирования;



**ПРИМЕР ЗАКАЗА**

\*с учетом характеристик и возможных исполнений приборов согласно таблице №1

ТИП	ПРЕДЕЛ ИЗМЕРЕНИЯ	ЕДИНИЦЫ ИЗМЕРЕНИЯ	КЛАСС ТОЧНОСТИ	ФЛАНЕЦ РАСПОЛОЖЕНИЕ ШТУЦЕРА	СТЕПЕНЬ ЗАЩИТЫ	ДОПОЛНИТЕЛЬНЫЕ ИСПОЛНЕНИЯ
-----	------------------	-------------------	----------------	-----------------------------	----------------	---------------------------

**ТИП**

согласно таблице №1

**ПРЕДЕЛЫ И ЕДИНИЦЫ ИЗМЕРЕНИЙ**

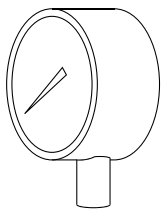
Ряд представлен в единицах МПа

(по заказу поставляются в единицах измерения кПа, кгс/см<sup>2</sup>, бар и др.)

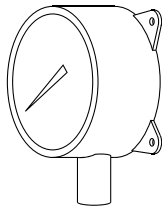
Манометры	от 0 до 0,06; 0,1; 0,16; 0,25; 0,4; 0,6; 1; 1,6; 2,5; 4; 6; 10; 16; 25; 40; 60; 100; 160
Мановакуумметры	от -0,1 до 0,06; 0,15; 0,3; 0,5; 0,9; 1,5; 2,4
Вакуумметры	от -0,1 до 0

**КЛАСС ТОЧНОСТИ**

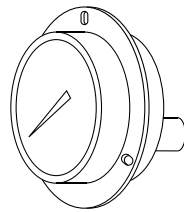
согласно таблице №1

**ФЛАНЕЦ и РАСПОЛОЖЕНИЕ ШТУЦЕРА****Основные виброустойчивые манометры****Судовые**

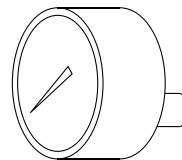
«РШ»  
(по умолчанию)  
Радиальный  
штуцер



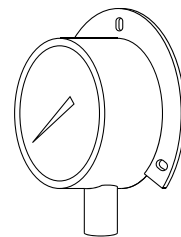
«Фл»  
Радиальный  
штуцер  
с задним фланцем



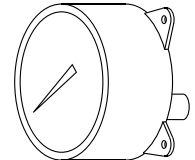
«ФОШ»  
Осевой штуцер  
с передним  
фланцем



«ОШ»  
Осевой  
штуцер  
без фланца

**Железнодорожные****Однострелочные Двустрелочные**

«Фл»  
(по умолчанию)  
Радиальный штуцер  
с задним фланцем



«ФОШ»  
(по умолчанию)  
Осевой штуцер с  
передним фланцем

**СТЕПЕНЬ ЗАЩИТЫ**

согласно таблице №1

**ДОПОЛНИТЕЛЬНЫЕ ИСПОЛНЕНИЯ (И/ ИЛИ)**

«П» - Поверка (по умолчанию)

«ГП» - Поверка ЦСМ

«Свидетельство» - Свидетельство поверки (Оформляется свидетельство, нумеруется прибор)

«Д» - Демпфер (Устройство Жиклер, сужающее проходное отверстие штуцера)

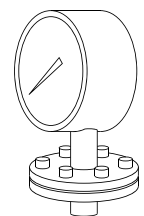
«R..» -Хладагент R... (Нанесение дополнительной температурной шкалы)

«с РМ...» - с РМ... (В сборе с мембранным разделителем РМ...)

«Н» - Номер (Нанесение номера на циферблате или на корпусе)

«Пл» - Пломба (Опломбирование навесной обжимной пломбой)

и др. (по согласованию)



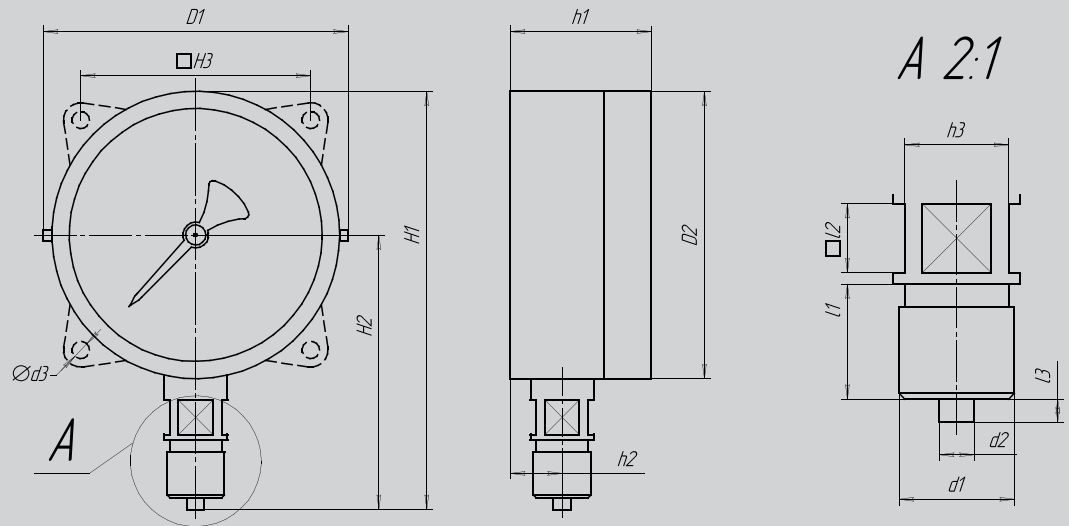
## ТЕХНИЧЕСКИЕ ХАРАКТЕРИСТИКИ таблица №1

Применение	Газообразные, жидкие среды; Измерения с динамическими нагрузками и вибрацией			Газообразные, жидкие среды; Измерения с динамическими нагрузками и вибрацией на железнодорожном подвижном составе		Газообразные, жидкие среды (в т.ч. морская вода); Измерения с динамическими нагрузками и вибрацией
Тип	ДМ8008-ВУф, ДА8008-ВУф, ДВ8008-ВУф	ДМ8008-ВУф исп. I, ДА8008-ВУф исп. I, ДВ8008-ВУф исп. I	ДМ8008-ВУф исп. II, ДА8008-ВУф исп. II, ДВ8008-ВУф исп. II	МПф	МП-2ф	МТПСф-100-ОМ2, МВТПСф-100-ОМ2, ВТПСф-100-ОМ2
Базовое исполнение	РШ, Без фланца	РШ, Без фланца	РШ, Без фланца	РШ, С фланцем	ОШ, С фланцем	РШ, Без фланца
Диаметр корпуса, мм	100	70	150	100	100	100
Присоединение	M20×1,5	M12×1,5	M20×1,5	M20×1,5	M12×1,5	M20×1,5
Класс точности	1,0	2,5 (1,5)	1,0	1,5	1,5	1,5 (1,0*)
Степень защиты	IP54 IP65	IP54 IP65	IP54 IP65	IP54	IP54	IP54
Виброзащитенность по ГОСТ 12997-84	V4	V4	V4	N3	N3	N2
Электрическая подсветка	-	-	-	Возможно	Возможно	-
Исполнение с задним фланцем	Возможно	Возможно	Возможно	Базовое	Базовое	Возможно
Исполнение с передним фланцем	Возможно	Возможно	Возможно	-	-	-
Исполнение с осевым штуцером	Возможно	Возможно	Возможно	-	Базовое	-
Материал деталей, контактирующих с измеряемой средой	Медный сплав	Медный сплав	Медный сплав	Медный сплав	Медный сплав	Медный сплав
Материал корпуса	Нерж. сталь	Нерж. сталь	Нерж. сталь	Нерж. сталь	Нерж. сталь	Нерж. сталь
Стекло	Техническое	Техническое	Техническое	Техническое	Техническое	Техническое
Устойчивость к климатическим воздействиям по ГОСТ 15150-69	ОМ2, но при -50...+60°C	ОМ2, но при -50...+60°C	ОМ2, но при -50...+60°C	ОМ2, но при -55...+70°C	ОМ2, но при -55...+70°C	ОМ2, но при -60...+65°C
Мах пределы давления, МПа	0...160 -0,1...2,4 -0,1...0	0...160 -0,1...2,4 -0,1...0	0...160 -0,1...2,4 -0,1...0	0...0,6-1,6	0...0,6-1,6	0...160 -0,1...2,4 -0,1...0
Вес, кг (не более)	0,85	0,2	1,5	0,7	1,1	0,8
Чертеж	1,3	1,3	1,3	2	4	1

\* - Возможно только для пределов измерения 0,4...60 МПа (4...600 кгс/см<sup>2</sup>) Включительно

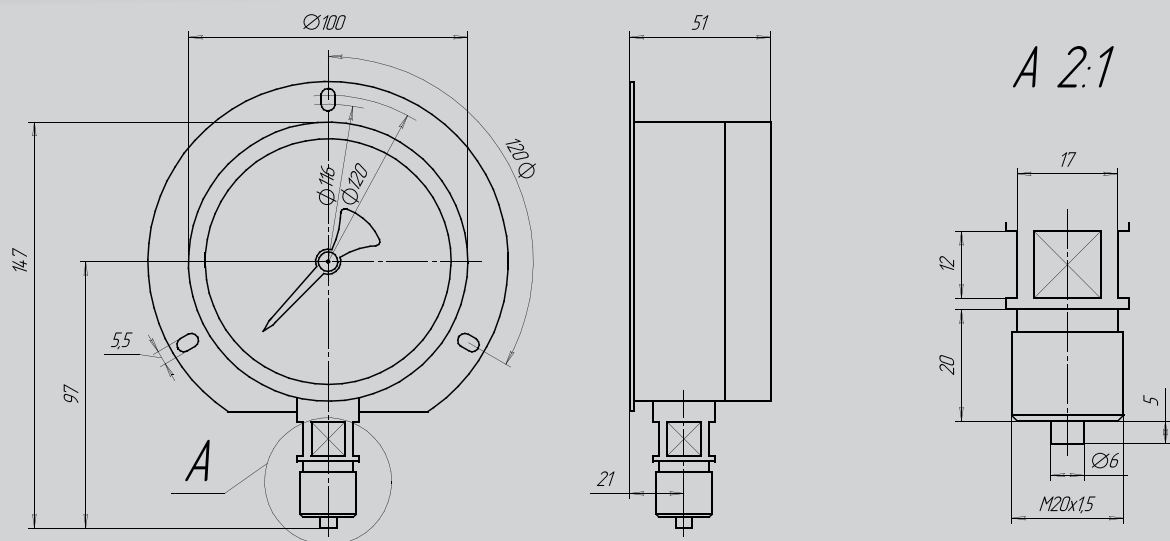


ЧЕРТЕЖ №1



Размеры в мм	D1	d1	D2	h1	h3	H1	H2	h2	l1	l2	l3	d2	H3	d3
ДМ8008-ВУф исп. II, ДА8008-ВУф исп. II, ДВ8008-ВУф исп. II	150	M20x1,5	150	50	17	197	122	17	20	12	5	6	128	5,5
ДМ8008-ВУф, ДА8008-ВУф, ДВ8008-ВУф	100	M20x1,5	100	50	17	147	97	17	20	12	5	6	80	5,5
ДМ8008-ВУф исп. I, ДА8008-ВУф исп. I, ДВ8008-ВУф исп. I	70	M12x1,5	70	30	14	90	54	10	12	16	2	5	48	4,5
МТПСф-100-ОМ2, МВТПСф-100-ОМ2, ВТПСф-100-ОМ2	100	M20x1,5	100	50	17	147	97	17	20	12	5	6	80	5,5

ЧЕРТЕЖ №2

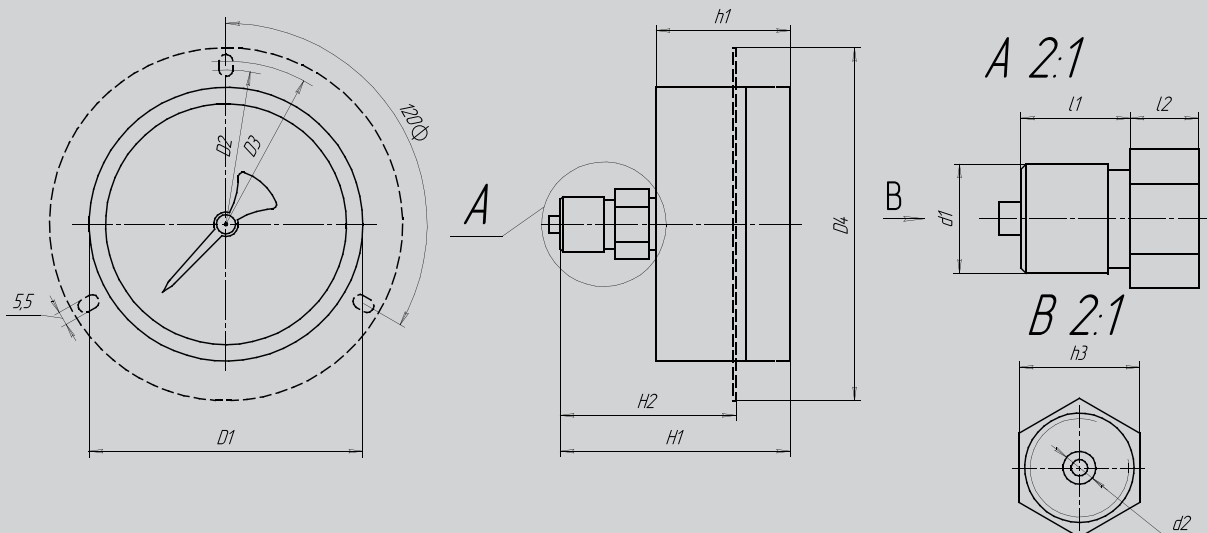


ТЕРМОМЕТРЫ  
БИМЕТАЛЛИЧЕСКИЕ  
показывающие

СИГНАЛИЗИРУЮЩИЕ  
ВИБРОУСТОЙЧИВЫЕ  
нержавеющая сталь

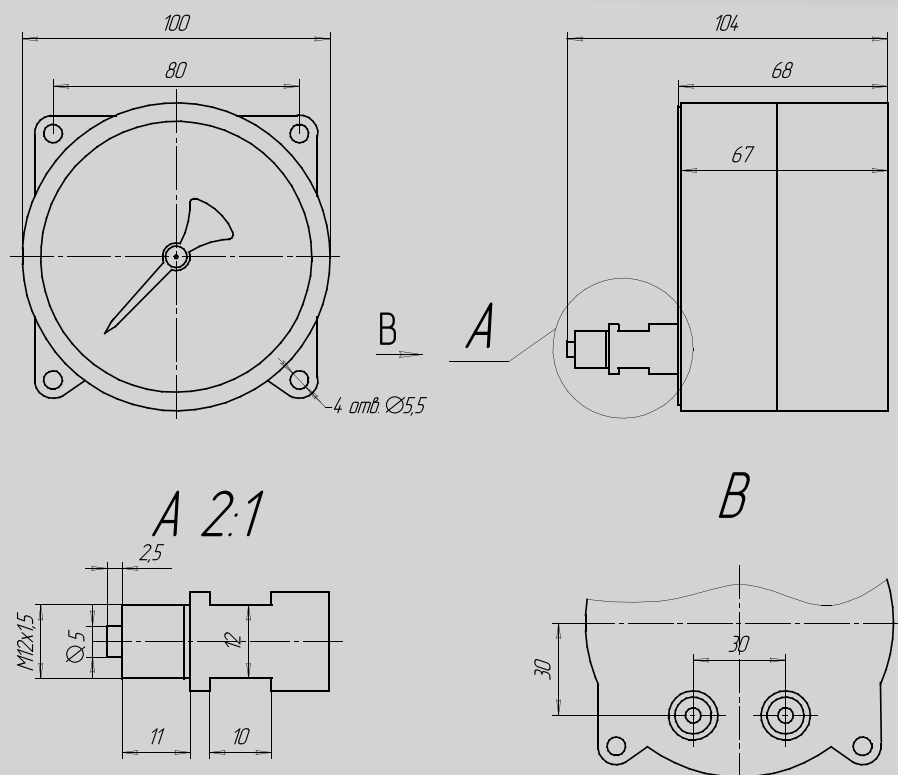
СИГНАЛИЗИРУЮЩИЕ  
ВИБРОУСТОЙЧИВЫЕ  
медный сплав

ВИБРОУСТОЙЧИВЫЕ  
нержавеющая сталь



ЧЕРТЕЖ №3

Размеры в мм	D1	D2	D3	D4	H1	H2	h1	l1	l2	d1	d2	h3
ДМ8008-ВУф исп. II, ДА8008-ВУф исп. II, ДВ8008-ВУф исп. II ОШ, ФОШ	150	174	178	200	82	65	50	17	15	M20x1,5	6	22
ДМ8008-ВУф, ДА8008-ВУф, ДВ8008-ВУф ОШ, ФОШ	100	116	120	130	72	55	40	17	15	M20x1,5	6	22
ДМ8008-ВУф исп. I, ДА8008-ВУф исп. I, ДВ8008-ВУф исп. I ОШ, ФОШ	70	73	75	87	50	36	30	12	8	M12x1,5	5	14



ЧЕРТЕЖ №4



# МАНОМЕТРЫ МАНОВАКУУММЕТРЫ ВАКУУММЕТРЫ

## ПОКАЗЫВАЮЩИЕ ТЕХНИЧЕСКИЕ ВИБРОУСТОЙЧИВЫЕ

Материал деталей, контактирующих с измеряемой средой

### НЕРЖАВЕЮЩАЯ СТАЛЬ

Ø150 мм

ДМ8008-ВУф Кс исп. II, ДА8008-ВУф Кс исп. II, ДВ8008-ВУф Кс исп. II

Ø100 мм

ДМ8008-ВУф Кс, ДА8008-ВУф Кс, ДВ8008-ВУф Кс

Ø70 мм

ДМ8008-ВУф Кс исп. I, ДА8008-ВУф Кс исп. I, ДВ8008-ВУф Кс исп. I



ГОСТ 2405-88  
ТУ 4212-115-0411113635-2006

ТЕРМОМЕТРЫ  
БИМЕТАЛЛИЧЕСКИЕ  
показывающие

СИГНАЛИЗИРУЮЩИЕ  
ВИБРОУСТОЙЧИВЫЕ  
нержавеющая сталь

СИГНАЛИЗИРУЮЩИЕ  
ВИБРОУСТОЙЧИВЫЕ  
медный сплав

ВИБРОУСТОЙЧИВЫЕ  
нержавеющая сталь

ВИБРОУСТОЙЧИВЫЕ  
медный сплав

## ➤ ПРИМЕНЕНИЕ

Предназначены для измерения избыточного и вакуумметрического давления углеводородного газа и водогазонефтяной эмульсии с содержанием сероводорода (H<sub>2</sub>S) и углекислого газа (CO<sub>2</sub>) до 25% объемных каждого, неорганических солей и парафина до 10% весовых.

## ➤ ПРИНЦИП ДЕЙСТВИЯ

Принцип действия приборов основан на уравнивании измеряемого давления силами упругой деформации чувствительного элемента. Используется два вида чувствительного элемента: на пределы до 10 МПа включительно - одновитковая манометрическая пружина; на пределы свыше 10 МПа - полторавитковая пружина. Измеряемое давление через штуцер поступает в полость измерительной пружины и посредством трибно-секторного механизма вызывает пропорциональное вращательное движение стрелки по шкале.

## ➤ ОСОБЕННОСТИ

Удобный для ремонта трибно-секторный механизм (трехпозиционная регулировка), изготовлен из нержавеющей стали, обеспечивающей меньший износ;

Надежное крепление стрелки на оси (не слетает при эксплуатации);

Хорошая читаемость и контрастность циферблата;

Корпус из нержавеющей стали, исключающей коррозию от воздействий окружающей среды;

Двухкомпонентная краска для маркировки циферблата устойчива к растворителям и нефтепродуктам;

Конструкции корпусов приборов разборные с возможностью пломбирования;

На герметичном корпусе установлен клапан выравнивания давления;

Корпус заполняется демпфирующей жидкостью ПМС-300 устойчивой к критическим температурам

### У ДМ8008-ВУФ Кс с IP65

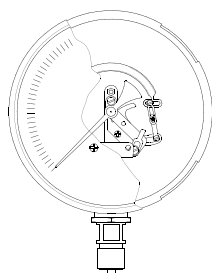
Многослойное безопасное стекло

Номер на циферблате

Возможно безопасное исполнение «S» с прочной защитной перегородкой.

Вышибная пробка/панель

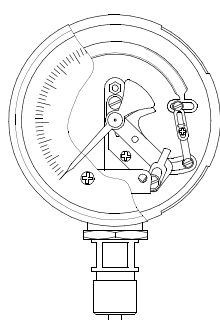
## ОПИСАНИЕ БАЗОВОГО ИСПОЛНЕНИЯ

**DM8008-VUF Kc исп. II**

Приборы изготавливаются в нержавеющей корпусе;  
Обечайка нержавеющая, байонетное присоединение к корпусу;  
Белый циферблат с черной шкалой;  
Механизм с возможностью регулирования;  
Без нумерации;  
С возможностью опломбирования

**DM8008-VUF Kc исп. II  
IP65**

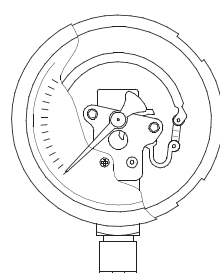
Приборы изготавливаются в нержавеющей корпусе;  
Обечайка нержавеющая, байонетное присоединение к корпусу;  
С белым циферблатом с черной шкалой;  
Механизм с возможностью регулирования;  
С заводским номером на шкале;

**DM8008-VUF Kc**

Приборы изготавливаются в нержавеющей корпусе;  
Обечайка нержавеющая, байонетное присоединение к корпусу;  
Белый циферблат с черной шкалой;  
Механизм с возможностью регулирования;  
Без нумерации;  
С возможностью опломбирования

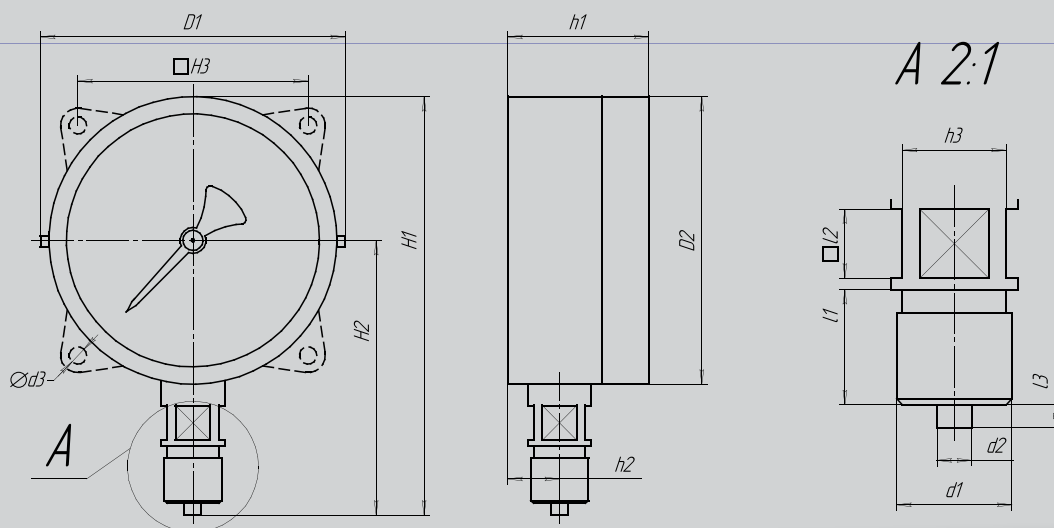
**DM8008-VUF Kc  
IP65**

Приборы изготавливаются в нержавеющей корпусе;  
Обечайка нержавеющая, байонетное присоединение к корпусу;  
С белым циферблатом с черной шкалой;  
Механизм с возможностью регулирования;  
С заводским номером на шкале;

**DM8008-VUF Kc исп. I**

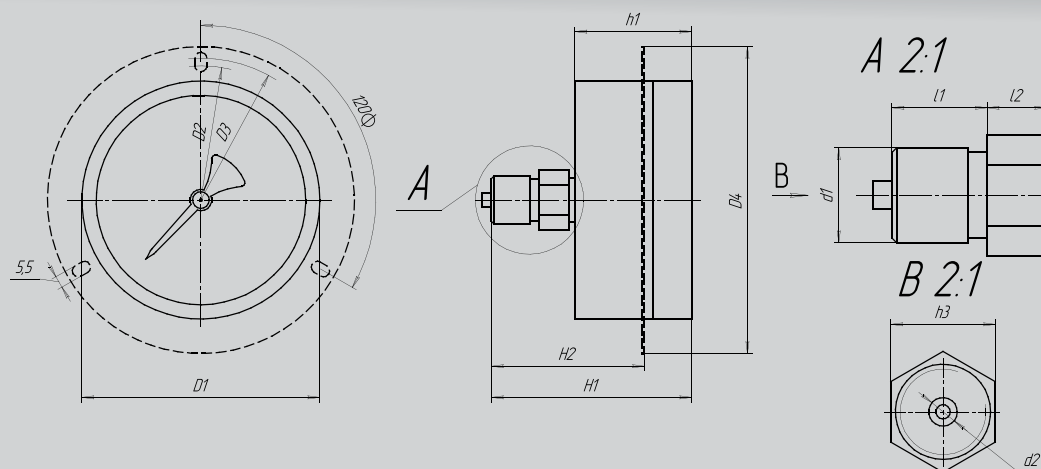
Приборы изготавливаются в нержавеющей корпусе;  
Обечайка нержавеющая, байонетное присоединение к корпусу;  
Белый циферблат с черной шкалой;  
Механизм с возможностью регулирования;  
Без нумерации;  
С возможностью опломбирования;

# ГАБАРИТНЫЕ И ПРИСОЕДИНИТЕЛЬНЫЕ РАЗМЕРЫ



Чертеж №1

Размеры в мм	D1	d1	D2	h1	h3	H1	H2	h2	l1	l2	l3	d2	H3	d3
ДМ8008-ВУф Кс исп. II, ДА8008-ВУф Кс исп. II, ДВ8008-ВУф Кс исп. II	150	M20x1,5	150	50	17	197	122	17	20	12	5	6	128	5,5
ДМ8008-ВУф Кс, ДА8008-ВУф Кс, ДВ8008-ВУф Кс	100	M20x1,5	100	50	17	147	97	17	20	12	5	6	80	5,5
ДМ8008-ВУф Кс исп. I, ДА8008-ВУф Кс исп. I, ДВ8008-ВУф Кс исп. I	70	M12x1,5	70	30	14	90	54	10	12	16	2	5	48	4,5



Чертеж №2

Размеры в мм	D1	D2	D3	D4	H1	H2	h1	l1	l2	d1	d2	h3
ДМ8008-ВУф Кс исп. II, ДА8008-ВУф Кс исп. II, ДВ8008-ВУф Кс исп. II ОШ, ФОШ	150	174	178	200	82	65	50	17	15	M20x1,5	6	22
ДМ8008-ВУф Кс, ДА8008-ВУф Кс, ДВ8008-ВУф Кс ОШ, ФОШ	100	116	120	130	72	55	40	17	15	M20x1,5	6	22
ДМ8008-ВУф Кс исп. I, ДА8008-ВУф Кс исп. I, ДВ8008-ВУф Кс исп. I ОШ, ФОШ	70	73	75	87	50	36	30	12	8	M12x1,5	5	14





**ПРИМЕР ЗАКАЗА**

\*с учетом характеристик и возможных исполнений приборов согласно таблице №1

ТИП	СИГНАЛИЗИРУЮЩЕЕ УСТРОЙСТВО	ПРЕДЕЛ ИЗМЕРЕНИЯ	ЕДИНИЦЫ ИЗМЕРЕНИЯ	КЛАСС ТОЧНОСТИ	ФЛАНЕЦ РАСПОЛОЖЕНИЕ ШТУЦЕРА	СТЕПЕНЬ ЗАЩИТЫ	ДОПОЛНИТЕЛЬНЫЕ ИСПОЛНЕНИЯ
-----	----------------------------	------------------	-------------------	----------------	-----------------------------	----------------	---------------------------

**ТИП**

согласно таблице №1

**ПРЕДЕЛЫ И ЕДИНИЦЫ ИЗМЕРЕНИЙ**

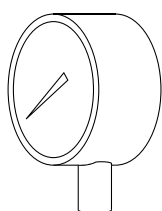
Ряд представлен в единицах МПа

(по заказу поставляются в единицах измерения кПа, кгс/см<sup>2</sup>, бар и др.)

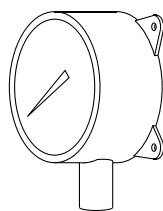
Манометры	от 0 до 0,06; 0,1; 0,16; 0,25; 0,4; 0,6; 1; 1,6; 2,5; 4; 6; 10; 16; 25; 40; 60; 100; 160
Мановакуумметры	от -0,1 до 0,06; 0,15; 0,3; 0,5; 0,9; 1,5; 2,4
Вакуумметры	от -0,1 до 0

**КЛАСС ТОЧНОСТИ**

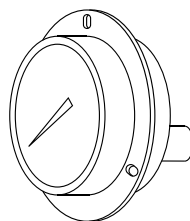
согласно таблице №1

**ФЛАНЕЦ и РАСПОЛОЖЕНИЕ ШТУЦЕРА**

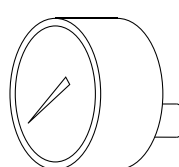
«РШ»  
(по умолчанию)  
Радиальный  
штуцер



«Фл»  
Радиальный  
штуцер  
с задним фланцем



«ФОШ»  
Осевой штуцер  
с передним  
фланцем



«ОШ»  
Осевой  
штуцер  
без фланца

**СТЕПЕНЬ ЗАЩИТЫ**

согласно таблице №1

**ДОПОЛНИТЕЛЬНЫЕ ИСПОЛНЕНИЯ (И/ ИЛИ)**

«П» - Поверка (по умолчанию)

«ГП» - Поверка ЦСМ

«Свидетельство» - Свидетельство поверки (Оформляется свидетельство, нумеруется прибор)

«Д» - Демпфер (Устройство Жиклер, сужающее проходное отверстие штуцера)

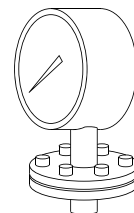
«R...» - Хладагент R... (Нанесение дополнительной температурной шкалы)

«с РМ...» - с РМ... (В сборе с мембранным разделителем РМ...)

«Н» - Номер (Нанесение номера на циферблате или на корпусе)

«Пл» - Пломба (Опломбирование навесной обжимной пломбой)

и др. (по согласованию)



## ТЕХНИЧЕСКИЕ ХАРАКТЕРИСТИКИ таблица №1

Применение					
Тип	ДМ8008-ВУф Кс исп.1, ДА8008-ВУф Кс исп.1, ДВ8008-ВУф Кс исп.1	ДМ8008-ВУф Кс, ДА8008-ВУф Кс, ДВ8008-ВУф Кс	ДМ8008-ВУф Кс IP65, ДА8008-ВУф Кс IP65, ДВ8008-ВУф Кс IP65	ДМ8008-ВУф Кс исп.2 IP65, ДА8008-ВУф Кс исп.2 IP65, ДВ8008-ВУф Кс исп.2 IP65	ДМ8008-ВУф Кс исп.2, ДА8008-ВУф Кс исп.2, ДВ8008-ВУф Кс исп.2
Базовое исполнение	РШ, Без фланца		РШ, Без фланца	РШ, Без фланца	РШ, Без фланца
Диаметр корпуса, мм	70	100	100	150	150
Присоединение	M12×1,5	M20×1,5	M20×1,5 G1/2 NPT1/2	M20×1,5 G1/2 NPT1/2	M20×1,5
Класс точности	2,5 (1,5)	1,0	1,0	1,0	1,0
Степень защиты	IP54	IP54	IP65	IP65	IP54
Виброзащищенность по ГОСТ 12997-84	V4	V4	V4	V4	V4
Исполнение с задним фланцем	Возможно	Возможно	Возможно	Возможно	Возможно
Исполнение с передним фланцем	Возможно	Возможно	Возможно	Возможно	Возможно
Исполнение с осевым штуцером	Возможно	Возможно	Возможно	Возможно	Возможно
Материал деталей, контактирующих с измеряемой средой	Нерж. сталь	Нерж. сталь	Нерж. сталь	Нерж. сталь	Нерж. сталь
Материал корпуса	Нерж. сталь	Нерж. сталь	Нерж. сталь	Нерж. сталь	Нерж. сталь
Стекло	Техническое/ Многослойное безопасное	Техническое/ Многослойное безопасное	Многослойное безопасное	Многослойное безопасное	Техническое/ Многослойное безопасное
Устойчивость к климатическим воздействиям по ГОСТ 15150-69	OM2, но при -60...+65 <sup>0</sup> С	OM2, но при -60...+65 <sup>0</sup> С	OM2, но при -60...+65 <sup>0</sup> С	OM2, но при -60...+65 <sup>0</sup> С	OM2, но при -60...+65 <sup>0</sup> С
Мах пределы давления, МПа	0...160 -0,1...2,4 -0,1...0	0...160 -0,1...2,4 -0,1...0	0...160 -0,1...2,4 -0,1...0	0...160 -0,1...2,4 -0,1...0	0...160 -0,1...2,4 -0,1...0
Вес, кг (не более)	0,2	0,85	0,85	1,5	1,5
Чертеж	1,2	1,2	1,2	1,2	1,2

\* - Возможно только для пределов измерения 0,4...60 МПа (4...600 кгс/см<sup>2</sup>) Включительно

# МАНОМЕТРЫ МАНОВАКУУММЕТРЫ ВАКУУММЕТРЫ

## ПОКАЗЫВАЮЩИЕ СИГНАЛИЗИРУЮЩИЕ ВИБРОУСТОЙЧИВЫЕ

Материал деталей, контактирующих с измеряемой средой

### МЕДНЫЙ СПЛАВ

Ø150 мм

ДМ2005ф ВУ, ДА2005ф ВУ, ДВ2005ф ВУ

Ø100 мм

ДМ2010ф ВУ, ДА2010ф ВУ, ДВ2010ф ВУ



ГОСТ 2405-88  
ТУ 421200-114-0411113635-05

ТЕРМОМЕТРЫ  
БИМЕТАЛЛИЧЕСКИЕ  
показывающие

СИГНАЛИЗИРУЮЩИЕ  
ВИБРОУСТОЙЧИВЫЕ  
нержавеющая сталь

СИГНАЛИЗИРУЮЩИЕ  
ВИБРОУСТОЙЧИВЫЕ  
медный сплав

ВИБРОУСТОЙЧИВЫЕ  
нержавеющая сталь

ВИБРОУСТОЙЧИВЫЕ  
медный сплав

## ➤ ПРИМЕНЕНИЕ

Предназначены для измерения избыточного и вакуумметрического давления некристаллизующихся жидкостей, газов и паров, неагрессивных к материалам деталей, контактирующих с измеряемой средой, в т.ч. кислорода, и замыкания или размыкания электрических цепей при достижении заданного предела давления.

Напряжение коммутируемого тока не более 380 В переменного и 220 В постоянного; сила тока не более 0,5А для сигнализирующего устройства со скользящими контактами и не более 1А для сигнализирующего устройства с магнитным поджатием контактов.

Разрывная мощность скользящих контактов 20 ВА переменного тока и 10 Вт постоянного, контактов с магнитным поджатием 50 ВА переменного тока и 30 Вт постоянного.

## ➤ ПРИНЦИП ДЕЙСТВИЯ

Принцип действия приборов основан на уравнивании измеряемого давления силами упругой деформации чувствительного элемента. Используется два вида чувствительного элемента: на пределы до 10 МПа включительно - одновитковая манометрическая пружина; на пределы свыше 10 МПа - полторавитковая пружина. Измеряемое давление через штуцер поступает в полость измерительной пружины и посредством трибно-секторного механизма вызывает пропорциональное вращательное движение стрелки по шкале и замыкание или размыкание электрических цепей при достижении заданного предела давления.

## ➤ ОСОБЕННОСТИ

Удобный для ремонта трибно-секторный механизм (трехпозиционная регулировка), изготовлен из пары металлов медный сплав – нерж.сталь, обеспечивающих меньший износ;

Надежное крепление стрелки на оси (не слетает при эксплуатации);

Хорошая читаемость и контрастность циферблата;

Двухкомпонентная краска для маркировки циферблата устойчивы к растворителям и нефтепродуктам;

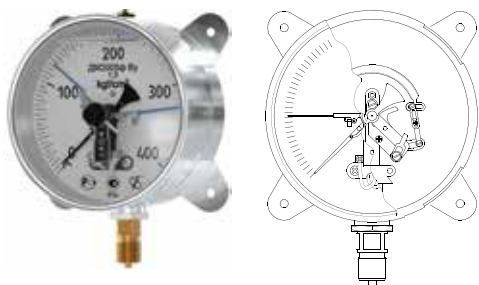
Конструкции корпусов приборов разборные с возможностью пломбирования;

Корпус из нержавеющей стали, исключаящей коррозию от воздействий окружающей среды;

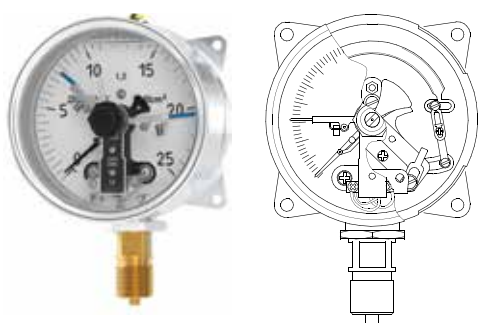
На герметичном корпусе установлен клапан выравнивания давления;

Корпус заполняется демпфирующей жидкостью ПМС-300, устойчивой к критическим температурам.

## ОПИСАНИЕ БАЗОВОГО ИСПОЛНЕНИЯ

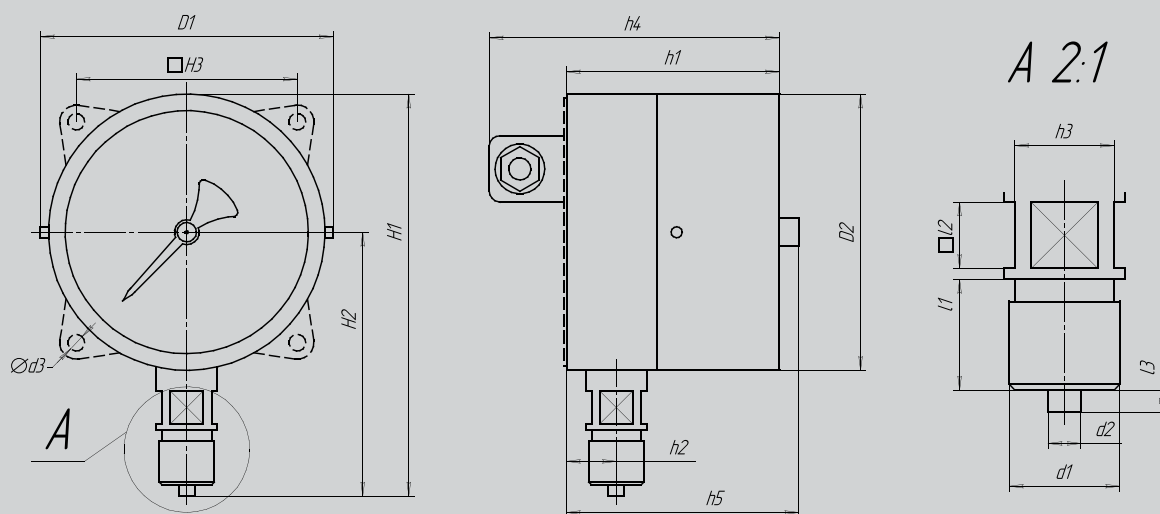
**ДМ2005ф Ву**

Приборы изготавливаются в нержавеющей корпусе;  
 Обечайка нержавеющая, байонетное присоединение к корпусу;  
 Белый циферблат с черной шкалой;  
 Механизм с возможностью регулирования;  
 Без нумерации;  
 С возможностью опломбирования;  
 Сигнализирующее устройство – исполнение V

**ДМ2010ф Ву**

Приборы изготавливаются в нержавеющей корпусе;  
 Корпус с задним фланцем;  
 Обечайка нержавеющая, байонетное присоединение к корпусу;  
 Белый циферблат с черной шкалой;  
 Механизм с возможностью регулирования;  
 Без нумерации;  
 С возможностью опломбирования;  
 Сигнализирующее устройство – исполнение V

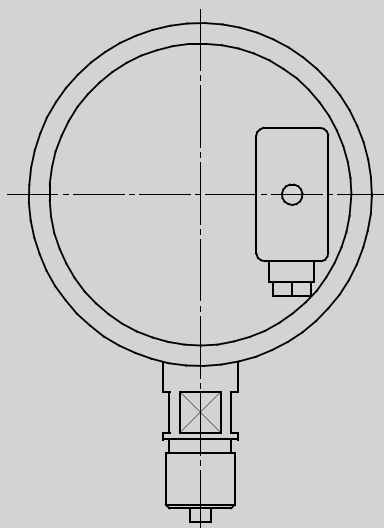
# ГАБАРИТНЫЕ И ПРИСОЕДИНИТЕЛЬНЫЕ РАЗМЕРЫ



ЧЕРТЕЖ №1

Размеры в мм	D1	d1	D2	h1	h2	h3	h4	h5	H1	H2	l1	l2	l3	d2	H3	d3
ДМ2010ф ВУ, ДА2010ф ВУ, ДВ2010ф ВУ	100	M20x1,5	100	81	17	17	126	93	147	122	20	12	5	6	128	5,5
ДМ2005ф ВУ, ДА2005ф ВУ, ДВ2005ф ВУ	150	M20x1,5	150	81	17	17	123	93	197	122	20	12	5	6	128	5,5

ВИД СЗАДИ



ЧЕРТЕЖ №2 Расположение клеммной коробки

ДМ2005ф ВУ, ДА2005ф ВУ,  
ДВ2005ф ВУ

ДМ2010ф ВУ, ДА2010ф ВУ,  
ДВ2010ф ВУ

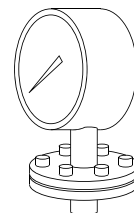




**ПРИМЕР ЗАКАЗА**

\*с учетом характеристик и возможных исполнений приборов согласно таблице №1

ТИП	СИГ_ЩЕЕ УСТРОЙСТВО	ПРЕДЕЛ ИЗМЕРЕНИЯ	ЕДИНИЦЫ ИЗМЕРЕНИЯ	КЛАСС ТОЧНОСТИ	ФЛАНЕЦ РАСПОЛОЖЕНИЕ ШТУЦЕРА	СТЕПЕНЬ ЗАЩИТЫ	ДОПОЛНИТЕЛЬНЫЕ ИСПОЛНЕНИЯ
<b>ТИП</b> согласно таблице №1							
<b>СИГНАЛИЗИРУЮЩЕЕ УСТРОЙСТВО (См. стр 66)</b> «III» - Исполнение III «IV» - Исполнение IV «V» - Исполнение V (по умолчанию) «VI» - Исполнение VI							
<b>ПРЕДЕЛЫ И ЕДИНИЦЫ ИЗМЕРЕНИЙ</b> Ряд представлен в единицах МПа (по заказу поставляются в единицах измерения кПа, кгс/см <sup>2</sup> , бар и др.)  Манометры                    от 0 до 0,06; 0,1; 0,16; 0,25; 0,4; 0,6; 1; 1,6; 2,5; 4; 6; 10; 16; 25; 40; 60; 100; 160 Мановакуумметры        от -0,1 до 0,06; 0,15; 0,3; 0,5; 0,9; 1,5; 2,4 Вакуумметры              от -0,1 до 0							
<b>КЛАСС ТОЧНОСТИ</b> согласно таблице №1							
<b>ФЛАНЕЦ И РАСПОЛОЖЕНИЕ ШТУЦЕРА</b> «Фл» - Радиальный штуцер с задним фланцем (по умолчанию)							
<b>СТЕПЕНЬ ЗАЩИТЫ</b> согласно таблице №1							
<b>ДОПОЛНИТЕЛЬНЫЕ ИСПОЛНЕНИЯ (И/ ИЛИ)</b> «П» - Поверка (по умолчанию) «ГП» - Поверка ЦСМ «Свидетельство» - Свидетельство поверки (Оформляется свидетельство, нумеруется прибор) «Д» - Демпфер (Устройство Жиклер, сужающее проходное отверстие штуцера) «R..» - Хладагент R... (Нанесение дополнительной температурной шкалы) «с РМ...» - с РМ... (В сборе с мембранным разделителем РМ...) «Н» - Номер (Нанесение номера на циферблате или на корпусе) «Пл» - Пломба (Опломбирование навесной обжимной пломбой) <b>и др.</b> (по согласованию)							



## ТЕХНИЧЕСКИЕ ХАРАКТЕРИСТИКИ таблица №1

Применение	Газообразные, жидкие среды; Закрытие/открытие цепи в зависимости от положения стрелки	
Тип	ДМ2010ф ВУ ДА2010ф ВУ ДВ2010ф ВУ	ДМ2005ф ВУ ДА2005ф ВУ ДВ2005ф ВУ
Базовое исполнение	РШ, С фланцем	РШ, С фланцем
Диаметр корпуса, мм	100	150
Присоединение	M20×1,5	M20×1,5
Класс точности	1,5 (1,0)	1,5 (1,0)
Степень защиты	IP54	IP54
Виброзащищенность по ГОСТ 12997-84	V4	V4
Электрические контакты по ГОСТ 2405-88	III; IV; V; VI	III; IV; V; VI
Исполнение с задним фланцем	Базово	Базово
Исполнение с передним фланцем	-	-
Исполнение с осевым штуцером	-	-
Материал деталей, контактирующих с измеряемой средой	Медный сплав	Медный сплав
Материал корпуса	Нерж. сталь	Нерж. сталь
Стекло	Техническое	Техническое
Устойчивость к климатическим воздействиям по ГОСТ 15150-69	У2, но при -50...+60°C	У2, но при -50...+60°C
Мах пределы давления, МПа	0...160 -0,1...2,4 -0,1...0	0...160 -0,1...2,4 -0,1...0
Вес, кг (не более)	1,1	2,3
Чертеж	1,2	1,2

## МАНОМЕТРЫ МАНОВАКУУММЕТРЫ ВАКУУММЕТРЫ

### ПОКАЗЫВАЮЩИЕ СИГНАЛИЗИРУЮЩИЕ ВИБРОУСТОЙЧИВЫЕ

Материал деталей, контактирующих с измеряемой средой

### НЕРЖАВЕЮЩАЯ СТАЛЬ

Ø150 мм

ДМ2005ф ВУ Кс, ДА2005ф ВУ Кс, ДВ2005ф ВУ Кс

Ø100 мм

ДМ2010ф ВУ Кс, ДА2010ф ВУ Кс, ДВ2010ф ВУ Кс



ГОСТ 2405-88  
ТУ 421200-114-0411113635-05

ТЕРМОМЕТРЫ  
БИМЕТАЛЛИЧЕСКИЕ  
показывающие

СИГНАЛИЗИРУЮЩИЕ  
ВИБРОУСТОЙЧИВЫЕ  
нержавеющая сталь

СИГНАЛИЗИРУЮЩИЕ  
ВИБРОУСТОЙЧИВЫЕ  
медный сплав

ВИБРОУСТОЙЧИВЫЕ  
нержавеющая сталь

ВИБРОУСТОЙЧИВЫЕ  
медный сплав

## ▶ ПРИМЕНЕНИЕ

Предназначены для измерения избыточного и вакуумметрического давления углеводородного газа и водогазонефтяной эмульсии с содержанием сероводорода (H<sub>2</sub>S) и углекислого газа (CO<sub>2</sub>) до 25% объемных каждого, неорганических солей и парафина до 10% весовых и замыкания или размыкания электрических цепей при достижении заданного предела давления

Напряжение коммутируемого тока не более 380 В переменного и 220 В постоянного; сила тока не более 0,5А для сигнализирующего устройства со скользящими контактами и не более 1А для сигнализирующего устройства с магнитным поджатием контактов.

Разрывная мощность скользящих контактов 20 ВА переменного тока и 10 Вт постоянного, контактов с магнитным поджатием 50 ВА переменного тока и 30 Вт постоянного.

## ▶ ПРИНЦИП ДЕЙСТВИЯ

Принцип действия приборов основан на уравнивании измеряемого давления силами упругой деформации чувствительного элемента. Используется два вида чувствительного элемента: на пределы до 10 МПа включительно - одновитковая манометрическая пружина; на пределы свыше 10 МПа - полуторавитковая пружина. Измеряемое давление через штуцер поступает в полость измерительной пружины и посредством трибно-секторного механизма вызывает пропорциональное вращательное движение стрелки по шкале и замыкание или размыкание электрических цепей при достижении заданного предела давления.

## ▶ ОСОБЕННОСТИ

Удобный для ремонта трибно-секторный механизм (трехпозиционная регулировка), изготовлен из нержавеющей стали, обеспечивающей меньший износ;

Надежное крепление стрелки на оси (не слетает при эксплуатации);

Хорошая читаемость и контрастность циферблата;

Порошковая окраска корпуса и двухкомпонентная краска для маркировки циферблата устойчивы к растворителям и нефтепродуктам;

Конструкции корпусов приборов разборные с возможностью пломбирования;

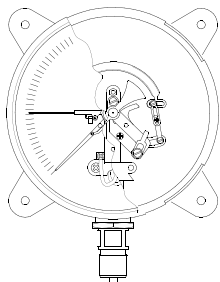
### ■ У ДМ2005ф ВУ Кс и ДМ2010ф ВУ Кс

Корпус из нержавеющей стали, исключаяющей коррозию от воздействий окружающей среды;

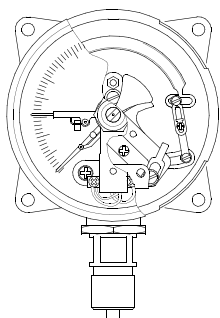
На герметичном корпусе установлен клапан выравнивания давления;

Корпус заполняется демпфирующей жидкостью ПМС-300, устойчивой к критическим температурам.

## ОПИСАНИЕ БАЗОВОГО ИСПОЛНЕНИЯ

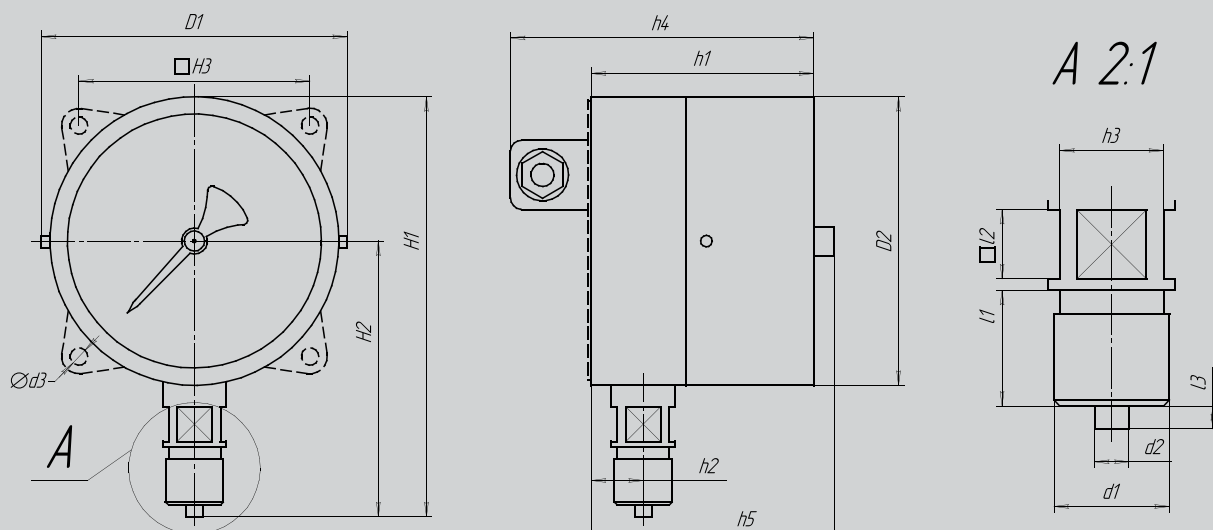
**ДМ2005ф ВУ Кс**

Приборы изготавливаются в нержавеющей корпусе;  
 Обечайка нержавеющая, байонетное присоединение к корпусу;  
 Белый циферблат с черной шкалой;  
 Механизм с возможностью регулирования;  
 Без нумерации;  
 С возможностью опломбирования;  
 Сигнализирующее устройство – исполнение V

**ДМ2010ф ВУ Кс**

Приборы изготавливаются в нержавеющей корпусе;  
 Корпус с задним фланцем;  
 Обечайка нержавеющая, байонетное присоединение к корпусу;  
 Белый циферблат с черной шкалой;  
 Механизм с возможностью регулирования;  
 Без нумерации;  
 С возможностью опломбирования;  
 Сигнализирующее устройство – исполнение V

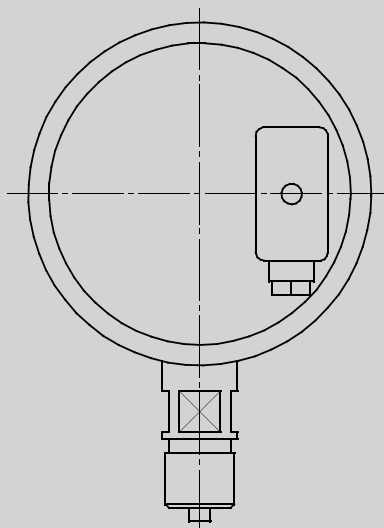
# ГАБАРИТНЫЕ И ПРИСОЕДИНИТЕЛЬНЫЕ РАЗМЕРЫ



ЧЕРТЕЖ №1

Размеры в мм	D1	d1	D2	h1	h2	h3	h4	h5	H1	H2	l1	l2	l3	d2	H3	d3
ДМ2010ф ВУ Кс, ДА2010ф ВУ Кс, ДВ2010ф ВУ Кс	100	M20x1,5	100	81	17	17	126	93	147	122	20	12	5	6	80	5,5
ДМ2005ф ВУ Кс, ДА2005ф ВУ Кс, ДВ2005ф ВУ Кс	150	M20x1,5	150	81	17	17	123	93	197	122	20	12	5	6	128	5,5

ВИД СЗАДИ



ЧЕРТЕЖ №2 Расположение клеммной коробки

ДМ2005ф ВУ Кс, ДА2005ф ВУ Кс,  
ДВ2005ф ВУ Кс

ДМ2010ф ВУ Кс, ДА2010ф ВУ Кс,  
ДВ2010ф ВУ Кс

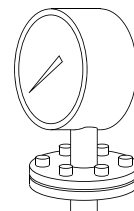




**ПРИМЕР ЗАКАЗА**

\*с учетом характеристик и возможных исполнений приборов согласно таблице №1

ТИП	СИГ_ЩЕЕ УСТРОЙСТВО	ПРЕДЕЛ ИЗМЕРЕНИЯ	ЕДИНИЦЫ ИЗМЕРЕНИЯ	КЛАСС ТОЧНОСТИ	ФЛАНЕЦ РАСПОЛОЖЕНИЕ ШТУЦЕРА	СТЕПЕНЬ ЗАЩИТЫ	ДОПОЛНИТЕЛЬНЫЕ ИСПОЛНЕНИЯ
<b>ТИП</b> согласно таблице №1							
<b>СИГНАЛИЗИРУЮЩЕЕ УСТРОЙСТВО (См. стр. 66)</b> «III» - Исполнение III «IV» - Исполнение IV «V» - Исполнение V (по умолчанию) «VI» - Исполнение VI							
<b>ПРЕДЕЛЫ И ЕДИНИЦЫ ИЗМЕРЕНИЙ</b> Ряд представлен в единицах МПа (по заказу поставляются в единицах измерения кПа, кгс/см <sup>2</sup> , бар и др.)							
Манометры                    от 0 до 0,06; 0,1; 0,16; 0,25; 0,4; 0,6; 1; 1,6; 2,5; 4; 6; 10; 16; 25; 40; 60; 100; 160							
Мановакуумметры        от -0,1 до 0,06; 0,15; 0,3; 0,5; 0,9; 1,5; 2,4							
Вакуумметры              от -0,1 до 0							
<b>КЛАСС ТОЧНОСТИ</b> согласно таблице №1							
<b>ФЛАНЕЦ И РАСПОЛОЖЕНИЕ ШТУЦЕРА</b> «Фл» - Радиальный штуцер с задним фланцем (по умолчанию)							
<b>СТЕПЕНЬ ЗАЩИТЫ</b> согласно таблице №1							
<b>ДОПОЛНИТЕЛЬНЫЕ ИСПОЛНЕНИЯ (И/ ИЛИ)</b>							
«П» - Поверка (по умолчанию)							
«ГП» - Поверка ЦСМ							
«Свидетельство» - Свидетельство поверки (Оформляется свидетельство, нумеруется прибор)							
«Д» - Демпфер (Устройство Жиклер, сужающее проходное отверстие штуцера)							
«R..» - Хладагент R... (Нанесение дополнительной температурной шкалы)							
«с РМ...» - с РМ... (В сборе с мембранным разделителем РМ...)							
«Н» - Номер (Нанесение номера на циферблате или на корпусе)							
«Пл» - Пломба (Опломбирование навесной обжимной пломбой)							
<b>и др.</b> (по согласованию)							



## ТЕХНИЧЕСКИЕ ХАРАКТЕРИСТИКИ таблица №1

Применение	Газообразные, жидкие среды; Закрытие/открытие цепи в зависимости от положения стрелки	
Тип	ДМ2010ф ВУ Кс, ДА2010ф ВУ Кс ДВ2010ф ВУ Кс	ДМ2005ф ВУ Кс, ДА2005ф ВУ Кс, ДВ2005ф ВУ Кс
Базовое исполнение	РШ, С фланцем	РШ, С фланцем
Диаметр корпуса, мм	100	150
Присоединение	M20×1,5	M20×1,5
Класс точности	1,5 (1,0)	1,5 (1,0)
Степень защиты	IP54	IP54
Виброзащищенность по ГОСТ 12997-84	V4	V4
Электрические контакты по ГОСТ 2405-88	III; IV; V; VI	III; IV; V; VI
Исполнение с задним фланцем	Базовое	Базовое
Исполнение с передним фланцем	-	-
Исполнение с осевым штуцером	-	-
Материал деталей, контактирующих с измеряемой средой	Нерж. сталь	Нерж. сталь
Материал корпуса	Нерж. сталь	Нерж. сталь
Стекло	Техническое	Техническое
Устойчивость к климатическим воздействиям по ГОСТ 15150-69	У2, но при -50...+60°C	У2, но при -50...+60°C
Мах пределы давления, МПа	0...160 -0,1...2,4 -0,1...0	0...160 -0,1...2,4 -0,1...0
Вес, кг (не более)	1,1	2,3
Чертеж	1,2	1,2

## ТЕРМОМЕТРЫ БИМЕТАЛЛИЧЕСКИЕ ПОКАЗЫВАЮЩИЕ

**ТБЛ** Предназначены для измерения температуры в стационарных промышленных технических установках.  
Измеряемые среды: жидкости и газы в пределах стойкости материала ЛС-59-1.



Тип	ТБЛ		
Базовое исполнение корпуса	ОШ, с гильзой		
Диаметр корпуса, мм	63	80	100
Присоединение	G1/2		
Класс точности	2,5	1,5	1,5
Степень защиты	IP50		
Давление измеряемой среды, МПа	До 6,3		
Исполнение с радиальным штуцером	Возможно	Возможно	-
Материал деталей, контактирующих с измеряемой средой	Медный сплав		
Материал корпуса	Сталь		
Стекло	Техническое		
Устойчивость к климатическим воздействиям по ГОСТ 15150-69	УХЛЗ.1, но при -10 +50С		
мах пределы давления, С	-50+50, 0+100, 0+120, 0+150, 0+200, другое по заказу потребителя		
Вес, кг	0,5		

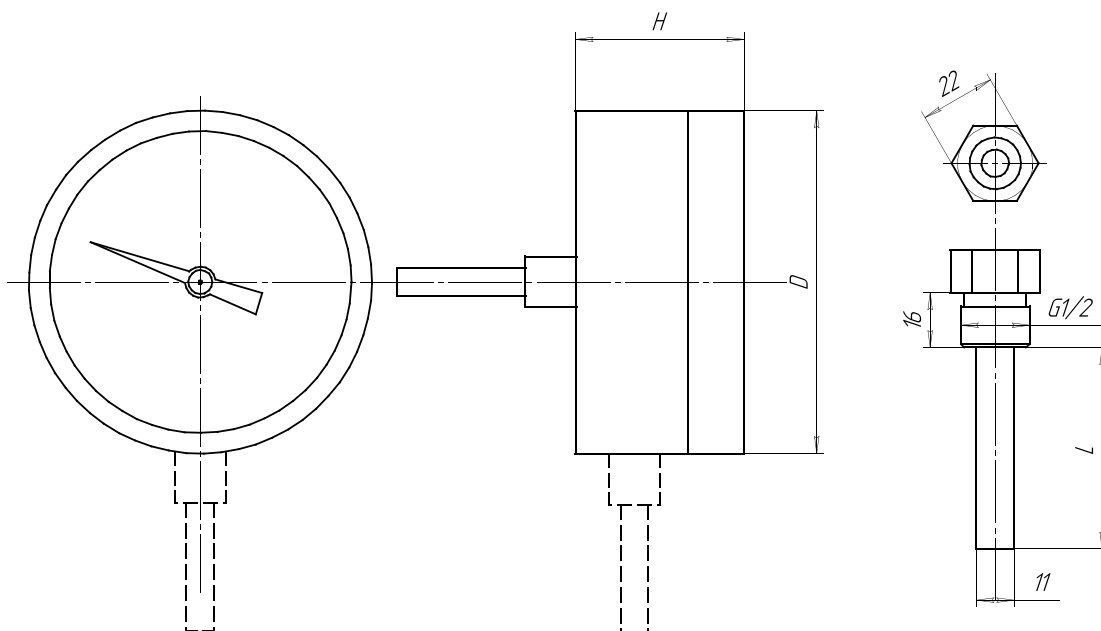
Принцип действия термометров основан на механической деформации под действием температуры спиральной пружины, состоящей из двух свальцованных между собой металлических полосок из разных металлов с разными коэффициентами расширения.

При изменении температуры возникает вращательное движение спиральной пружины, один конец которой закреплен к подстроечному винту в концевике термобаллона, другой связан валом со стрелкой прибора. Отсчет показаний производится по круговой шкале.

ТУ 4321-401-0411113635-2007

## ПРИМЕР ЗАКАЗА

ТИП	ДИАМЕТР КОРПУСА	ПРЕДЕЛ ИЗМЕРЕНИЯ	ДЛИНА ТЕРМОБАЛЛОНА	РАСПОЛОЖЕНИЕ ШТУЦЕРА	ДОП. ИСПОЛНЕНИЯ
ТБЛ	63	-50+50	40	«ОШ» - Осевой штуцер (по умолчанию)	«П» - Поверка (по умолчанию) «ГП» - Поверка ЦСМ «Свидетельство» - Свидетельство поверки (Оформляется свидетельство, нумеруется прибор) «Н» - Номер (Нанесения номера на циферблате или на корпусе) и др. (по согласованию)
	80	0+100	50	«РШ» - Радиальный штуцер	
	100	0+120	63		
		0+150	75		
		0+200	100		
	другое по заказу потребителя	другое по заказу потребителя	150		



Размеры в мм	D	L	H
ТБЛ-63 ОШ	63	40, 50, 63, 75, 100, 150	10
ТБЛ-63 РШ			32
ТБЛ-80 ОШ	80		10
ТБЛ-80 РШ			32
ТБЛ-100 ОШ	100		10

СИГНАЛИЗИРУЮЩИЕ

нержавеющая сталь

СИГНАЛИЗИРУЮЩИЕ

медный сплав

ТЕХНИЧЕСКИЕ

нержавеющая сталь

ТЕХНИЧЕСКИЕ

медный сплав

## ТЕРМОМЕТРЫ БИМЕТАЛЛИЧЕСКИЕ ПОКАЗЫВАЮЩИЕ

**ТБН** Предназначены для измерения температуры в стационарных промышленных технических установках.  
Измеряемые среды: жидкости и газы, водогазонефтяные эмульсии с содержанием сероводорода, специальные масла, дымовые и выхлопные газы и другие агрессивные среды в пределах стойкости материала 12Х18Н10Т.



Тип	ТБН-100к
Базовое исполнение корпуса	ОШ, без гильзы
Диаметр корпуса, мм	100 другое по заказу потребителя
Присоединение	G1/2 другое по заказу потребителя
Класс точности	1,5
Степень защиты	IP50
Давление измеряемой среды, МПа	До 6,3
Исполнение с радиальным штуцером	Возможно
Материал деталей, контактирующих с измеряемой средой	Нерж.сталь
Материал корпуса	Нерж.сталь
Стекло	Техническое
Устойчивость к климатическим воздействиям по ГОСТ 15150-69	УХЛ3.1, но при -10 +50С
маж пределы давления, С	-50+50, 0+100, 0+150, 0+200, 0+250, другое по заказу потребителя
Вес, кг	0,8

Принцип действия термометров основан на механической деформации под действием температуры спиральной пружины, состоящей из двух свальцованных между собой металлических полосок из разных металлов с разными коэффициентами расширения.

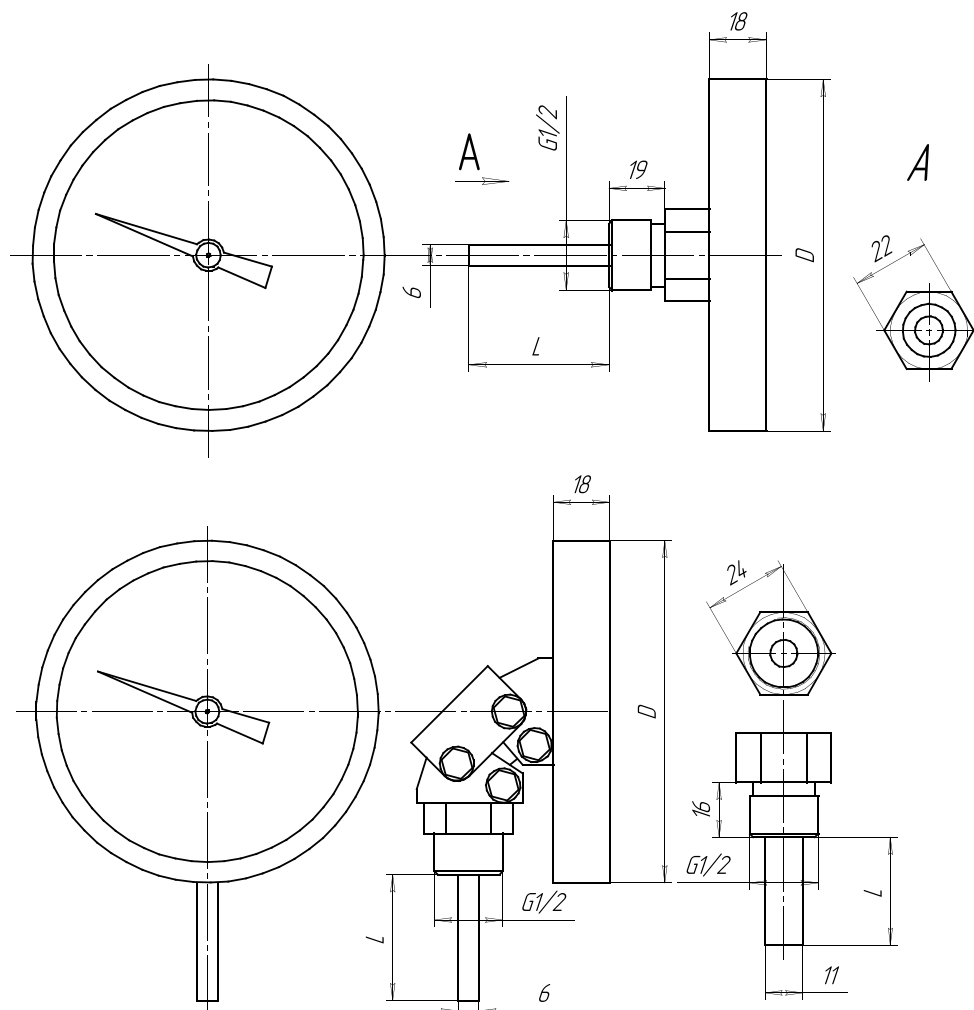
При изменении температуры возникает вращательное движение спиральной пружины, один конец которой закреплен в концевике термобаллона, другой связан валом со стрелкой прибора. Отсчет показаний производится по круговой шкале.

Подстройка производится винтом, расположенным на обратной стороне корпуса прибора, который механически связан со шкалой и вызывает ее вращение.

ТУ 4321-401-0411113635-2007

## ПРИМЕР ЗАКАЗА

ТИП	ДИАМЕТР КОРПУСА	ПРЕДЕЛ ИЗМЕРЕНИЯ	ДЛИНА ТЕРМОБАЛЛОНА	РАСПОЛОЖЕНИЕ ШТУЦЕРА	ДОП. ИСПОЛНЕНИЯ
ТБН	100 другое по заказу потребителя	-50+50	50	«ОШ» - Осовой штуцер (по умолчанию)	«П» - Поверка (по умолчанию) «ГП» - Поверка ЦСМ «Свидетельство» - Свидетельство поверки (Оформляется свидетельство, нумеруется прибор) «Н» - Номер (Нанесения номера на циферблате или на корпусе) и др. (по согласованию)
		0+150	100	«РШ» - Радиальный штуцер	
		0+200	150		
		0+250 другое по заказу потребителя	другое по заказу потребителя		



Размеры в мм	D	L
ТБН-100к	100, другое	50, 100, 150, другое

СИГНАЛИЗИРУЮЩИЕ

нержавеющая сталь

СИГНАЛИЗИРУЮЩИЕ

медный сплав

ТЕХНИЧЕСКИЕ

нержавеющая сталь

ТЕХНИЧЕСКИЕ

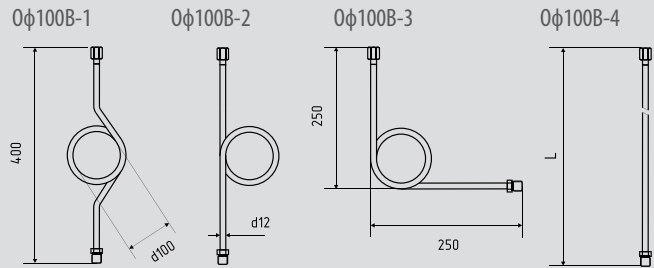
медный сплав



# ДОПОЛНИТЕЛЬНОЕ ОБОРУДОВАНИЕ

## ОТВОДЫ

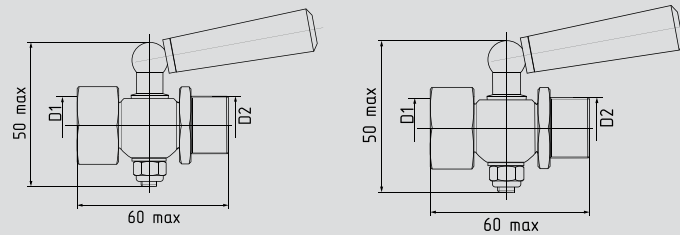
Номинальное давление: 40 МПа



Оф100В-1 Оф100В-2 Оф100В-3 Оф100В-4  
Присоединение - накидная гайка, штуцер, под приварку Резьба - M20x1,5, G1/2  
L - по заказу

## ТРЕХХОДОВЫЕ КРАНЫ

Номинальное давление - 2,5 МПа

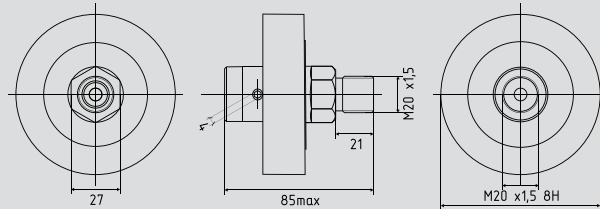


Резьба D1	Резьба D2	Резьба D1	Резьба D2
M20x1,5	G1/2	M20x1,5	G1/2
M20x1,5	M20x1,5	M20x1,5	M20x1,5
		G1/2	M20x1,5
		G1/2	G1/2

## МЕМБРАННЫЕ РАЗДЕЛИТЕЛИ

PM5319CM (0,06- 2,5 МПа)

PM5321 (4-60 МПа)



Материал – сталь коррозионно-стойкая 08X18H10

## ПЕРЕХОДНИКИ



M20x1,5	G1/2	M12x1,5	M20x1,5
	G1/4		G1/2
	G3/8		G1/4
	NPT1/2		G3/8
	M12x1,5		M20x1,5
G1/2	M20x1,5	G1/4	M12x1,5
	G1/4		G1/2
	G3/8		G1/8
			G3/8

Материал – латунь, Нержавеющая сталь

## БОБЫШКИ (МУФТЫ)

Материал – Сталь  
Резьба - G1/2, M12x1,5  
Длина - 34, 50 мм

## ПРОКЛАДКИ



Ø10 x Ø5 x 2 мм  
Ø18 x Ø7 x 2,5 мм  
Материал – пластик (по заказу фторопласт)

## ИСПОЛНЕНИЕ ЭЛЕКТРОКОНТАКТНЫХ ГРУПП

В манометрах ДМ2010ф, ДМ2005ф контактная группа (сигнализирующее устройство) имеет четыре варианта исполнения по ГОСТ 2405-88  
В стандартном исполнении используется магнитное поджатие

### ИСПОЛНЕНИЕ III ( с магнитным поджатием) Два размыкающих контакта

Первая уставка (min, левая) - синяя

Вторая уставка (max, правая) – красная

Состояние контактов при положении стрелки:

- до первой (min) уставки оба контакта замкнуты;
- между уставками первый контакт разомкнут, второй замкнут;
- после второй (max) уставки оба контакта разомкнуты.



### ИСПОЛНЕНИЕ IV ( с магнитным поджатием) Два замыкающих контакта

Первая уставка (min, левая) - красная

Вторая уставка (max, правая) – синяя

Состояние контактов при положении стрелки:

- до первой (min) уставки оба контакта разомкнуты;
- между уставками первый контакт замкнут, второй разомкнут;
- после второй (max) уставки оба контакта замкнуты.



### ИСПОЛНЕНИЕ V ( с магнитным поджатием) Первый размыкающий, второй замыкающий

Первая уставка (min, левая) - синяя

Вторая уставка (max, правая) – синяя

Состояние контактов при положении стрелки:

- до первой (min) уставки первый контакт замкнут, второй разомкнут;
- между уставками оба контакта разомкнуты;
- после второй (max) уставки первый контакт разомкнут, второй замкнут.



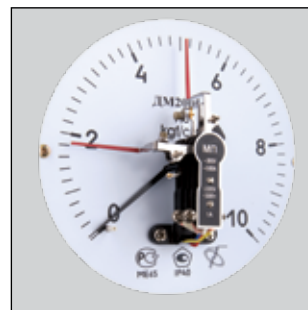
### ИСПОЛНЕНИЕ VI ( с магнитным поджатием) Первый замыкающий, второй размыкающий

Первая уставка (min, левая) - красная

Вторая уставка (max, правая) – красная

Состояние контактов при положении стрелки:

- до первой (min) уставки первый контакт разомкнут, второй замкнут;
- между уставками оба контакта замкнуты;
- после второй (max) уставки первый контакт замкнут, второй разомкнут.





## Соотношение единиц давления

Единицы	МПа	бар	мбар	кПа	psi (фунт/ дюйм <sup>2</sup> )	мм вод.ст.	мм рт.ст.	кгс/см <sup>2</sup>	атм
1 МПа	-	10	10000	1000	145,037	101971	7500,62	10,1971	9,86923
1 бар	0,1	-	1000	100	14,5038	10197,1	750,064	1,01972	0,98692
1 мбар	0,0001	0,001	-	0,1	0,0145	10,1971	0,75006	0,00102	0,00099
1 кПа	0,001	0,01	10	-	0,14504	101,971	7,50064	0,0102	0,00987
1 psi	0,00689	0,06895	68,9476	6,89476	-	703,07	51,7151	0,07031	0,06805
1 мм вод.ст.			0,09806	0,0098	0,00142	-	0,07355	0,000001	
1 мм рт.ст.	0,00013	0,00133	1,33322	0,13332	0,01934	13,60	-	0,00136	0,00132
1 кгс/см <sup>2</sup>	0,09806	0,98067	980,665	98,0665	14,2233	100000	735,561	-	0,96784
1 атм	0,10132	1,01325	1013,25	101,325	14,696	10332,2	760	1,03323	-

## Число делений шкалы для приборов

Диапазон показаний (записи), кгс/ см <sup>2</sup>	Число делений шкалы для приборов класса точности		
	0,4*; 0,6; 1	1; 1,5; 2,5	2,5; 4*
1; 10; 100; 1000	200; 100	100; 50; 20**	50; 20
1,6; 16; 160; 1600	320; 160; 80	160; 80; 32	32; 16
2,5; 25; 250	250; 125	125; 50; 25**	50; 25
4; 40; 400	200; 80	80; 40	40; 20

\* Устанавливается по заказу потребителя.

\*\* Только для приборов классов точности 1,5; 2,5.

## Соотношение между температурой и давлением насыщенных паров основных хладагентов категорий СКС, НСКС, НКС и аммиака

Температура, °C	Давление, кгс/см <sup>2</sup> , для хладагента													
	R11	R12	R13	R13B1	R22	R23	R113	R114	R134a	R142b	R500	R502	R503	R717
-120			0,07										0,10	
-100			0,34			0,32							0,48	
-80			1,12	0,31	0,11	1,17			0,04			0,15	1,59	
-60		0,23	2,87	0,93	0,38	3,20			0,17	0,07	0,28	0,50	4,05	0,22
-50		0,40	4,30	1,47	0,66	4,90			0,30	0,14	0,47	0,83	6,01	0,42
-40		0,65	6,19	2,24	1,07	7,23		0,13	0,53	0,24	0,77	1,32	8,61	0,73
-30	0,09	1,02	8,63	3,29	1,67	10,30	0,03	0,23	0,86	0,41	1,20	2,02	11,96	1,22
-20	0,16	1,54	11,71	4,66	2,50	14,27	0,05	0,38	1,36	0,65	1,81	2,97	16,17	1,94
-10	0,26	2,23	15,50	6,42	3,61	19,28	0,09	0,59	2,05	1,00	2,62	4,22	21,38	2,97
0	0,41	3,15	20,12	8,62	5,07	25,54	0,15	0,89	2,99	1,48	3,70	5,84	27,77	4,38
10	0,62	4,32	25,68	11,34	6,94	33,28	0,24	1,30	4,23	2,12	5,08	7,88	35,50	6,27
20	0,90	5,78	32,34	14,63	9,28	42,76	0,37	1,85	5,83	2,95	6,82	10,40		8,74
30	1,28	7,60		18,58	12,16		0,55	2,55	7,85	4,02	8,97	13,45		11,90
40	1,77	9,80		23,28	15,64		0,79	3,44	10,36	5,35	11,58	17,10		15,86
50	2,39	12,43		28,84	19,80		1,12	4,54	13,44	6,99	14,71	21,42		20,73
60	3,17	15,56		35,37	24,75		1,53	5,89	17,14	8,99	18,44	26,52		
70	4,13						2,06	7,51	21,58	11,40				
80	5,29						2,71	9,44		14,28				
90							3,51	11,71		17,67				
100							4,48	14,36						
110							5,63	17,44						

\* – неполное соответствие

В-ЗВУУ2	ДВ8008-Буф	*
ВО 11201	ВТИф	
ВП100МС	МП3-Уф	
ВП2-УУ2	ВП2-Уф	
ВП-3	ВП3-Уф	
ВП3-УУ2	ВП3-Уф	
ВП4-УУ2	ВП4-Уф	
ВПТИ-У2	ВТИф	
ВТ-100	ВП3-Уф	
ВТИ 1218	ВТИф	
ВТП-100	ВП3-Уф	
ВТПСд-100	ВТПф-Сд	
ДА2005Сг	ДА2005ф	
ДА2010Сг	ДА2010ф	
ДА2029У2	МП2-Уф	*
ДА8008-ВУУ2	ДА8008-Буф	
ДВ2005Сг	ДВ2005ф	
ДВ2010Сг	ДВ2010ф	
ДВ2029У2	ВП2-Уф	*
ДВ8008-ВУУ2	ДВ8008-Буф	
ДМ01-050	МП2-Уф, МВП2-Уф, ВП2-Уф 50 мм	
ДМ01-063	МП2-Уф, МВП2-Уф, ВП2-Уф	
ДМ01-100	МП3-Уф, МВП3-Уф, ВП3-Уф	
ДМ01-160	МП4-Уф, МВП4-Уф, ВП4-Уф	
ДМ02-050	МП2-Уф, МВП2-Уф, ВП2-Уф 50 мм	
ДМ02-063	МП2-Уф, МВП2-Уф, ВП2-Уф	
ДМ02-100	МП3-Уф, МВП3-Уф, ВП3-Уф	
ДМ02-160	МП4-Уф, МВП4-Уф, ВП4-Уф	
ДМ1001	МП3-Уф	*
ДМ14-050	МП2-Уф ОШ, МВП2-Уф ОШ, ВП2-Уф ОШ	*
ДМ14-063	МП2-Уф ОШ, МВП2-Уф ОШ, ВП2-Уф ОШ	
ДМ14-100	МП3-Уф ОШ, МВП3-Уф ОШ, ВП3-Уф ОШ	
ДМ14-160	МП4-Уф ОШ, МВП4-Уф ОШ, ВП4-Уф ОШ	
ДМ15-050	МП2-Уф ОШ, МВП2-Уф ОШ, ВП2-Уф ОШ 50 мм	
ДМ15-063	МП2-Уф ОШ, МВП2-Уф ОШ, ВП2-Уф ОШ	
ДМ15-100	МП3-Уф ОШ, МВП3-Уф ОШ, ВП3-Уф ОШ	
ДМ15-160	МП4-Уф ОШ, МВП4-Уф ОШ, ВП4-Уф ОШ	
ДМ2005Сг	ДМ2005ф	
ДМ2010Сг	ДМ2010ф	
ДМ2029У2	МП2-Уф	*
ДМ8008-ВУУ2	ДМ8008-Буф	
ДМ90-100	МП3А-Уф, МВП3А-Уф, ВП3А-Уф	
ДМ90-160	МП4А-Уф, МВП4А-Уф, ВП4А-Уф	
ДМ93-100	ДМ8008-Буф, ДА8008-Буф, ДВ8008-Буф	
ДМ93-63	ДМ8008-Буф исп.1, ДА8008-Буф исп.1, ДВ8008-Буф исп.1,	
М-2/1	МП2-Уф	
М-3/1	МП3-Уф	
М-ЗВУ	ДМ8008-Буф	*
М-4/1	МП4-Уф	
МВ-ЗВУ	ДВ8008-Буф	*
МВкр	МВП2-Уф	*
МВП100МС	МВП3-Уф	
МВП160М	МВП4-Уф	
МВП2-УУ2	МВП2-Уф	
МВП-3	МВП3-Уф	
МВП3А-УУ2	МВП3А-Уф	
МВП3-УУ2	МВП3-Уф	
МВП-4	МВП4-Уф	
МВП4А-Кс	МВП4Аф-Кс	
МВП4А-УУ2	МВП4А-Уф	
МВП4-УУ2	МВП4-Уф	
МВПТИ-У2	МВТИф	

МВТ-100	МВП3-Уф	
МВТ-160	МВП4-Уф	
МВТИ 1216	МВТИф	
МВТИ 1218	МВТИф	
МВТП-100	МВП3-Уф	
МВТП-160	МВП4-Уф	
МВТП-1М	МВП2-Уф	
МВТП-3М	МВП2-Уф ФОШ	
МВТП-4М	МВП2-Уф ОШ	
МВТПСд-100	МВТПф-Сд	
МКр-60	МП2-Уф	*
МКУ	ДМ8008-Буф, ДА8008-Буф, ДВ8008-Буф, МТПф-Сд, МВТПф-Сд, ВТПф-Сд	*
МО 11201	МТИф	
МО 11202	МТИф	
МО 11203	МТИф	
МП	МПф	
МП100	МП3-Уф	
МП100МС	МП3-Уф	
МП160	МП4-Уф	
МП160М,	МП4-Уф	
МП250	ДМ8010-Уф	
МП2-УУ2	МП2-Уф	
МП-3	МП3-Уф	
МП3А-УУ2	МП3А-Уф	
МП3-УУ2	МП3-Уф	
МП-4	МП4-Уф	
МП4А-Кс	МП4Аф-Кс	
МП4А-УУ2	МП4А-Уф	
МП4-УУ2	МП4-Уф	
МП-5	ДМ8010-Уф	
МП50	МП2-Уф 50 мм	
МП5-У	ДМ8010-Уф	
МП-60	МП2-Уф	
МП63	МП2-Уф	
МП-63	МП2-Уф	
МПТИ-У2	МТИф	
МТ	МП2-Уф	
МТ-100	МП3-Уф	
МТ-160	МП4-Уф	
МТИ 1216	МТИф	
МТИ 1217	МТИф	
МТИ 1218	МТИф	
МТИ 1232	МТИф	
МТИ 1246	МТИф	
МТК	МТП Сф -100-0М2	
МТП, МТП-60	МП2-Уф	
МТП-100	МП3-Уф	
МТП-160	МП4-Уф	
МТП-1М	МП2-Уф	
МТП-3М	МП2-Уф ФОШ	
МТП-4М	МП2-Уф ОШ	
МТПСд-100	МТПф-Сд	
ОБВ-100	ВП3-Уф	
ОБВ-160	МП4-Уф	
ОБМ-100,	МП3-Уф	
ОБМ-160	МП4-Уф	
ОБМВ-100	МВП3-Уф	
ОБМВ-160	МВП4-Уф	
ЭкМ160Эн	ДМ2005фGr1Ex	
ЭКМ-1У	ДМ2005ф, ДА2005ф, ДВ2005ф	
ЭКМ-2У	ДМ2005ф, ДА2005ф, ДВ2005ф	

# СОДЕРЖАНИЕ

Устройство манометра ЗАО «ПО Физтех»	1
Устройство термометра биметаллического ЗАО «ПО Физтех»	
Правила эксплуатации манометров	2
Манометры ЗАО «ПО Физтех» (контакт с измеряемой средой – медный сплав)	3-4
Манометры ЗАО «ПО Физтех» (контакт с измеряемой средой – нержавеющая сталь)	5-6
<b>Манометры технические</b>	<b>7-14</b>
МТИф, МВИф, ВТИф МП4-Уф, МВП4-Уф, ВП4-Уф МПЗ-Уф, МВПЗ-Уф, ВПЗ-Уф МПЗ-Уф ЭКО (экономичного класса) МП2-Уф, МВП2-Уф, ВП2-Уф, МП2-Уф 50мм МП2-Уф исп.1 ДМ8010-Уф	
<b>Манометры технические для агрессивных сред</b>	<b>15-20</b>
МПЗА-Уф, МВПЗА-Уф МП4А-Уф, МВП4А-Уф МПЗАф-Кс, МВПЗАф-Кс, ВПЗАф-Кс МП4Аф-Кс, МВП4Аф-Кс, ВП4Аф-Кс	
<b>Манометры электроконтактные (сигнализирующие)</b>	<b>21-28</b>
ДМ2010ф, ДА2010ф, ДВ2010ф ДМ2005ф, ДА2005ф, ДВ2005ф ДМ2005фCr1Ех, ДА2005фCr1Ех, ДВ2005фCr1Ех ДМ2005фCr1Ехd, ДА2005фCr1Ехd, ДВ2005фCr1Ехd	
<b>Манометры электроконтактные (сигнализирующие) для агрессивных сред</b>	<b>29-34</b>
ДМ2010ф Кс, ДА2010ф Кс, ДВ2010ф Кс ДМ2005ф Кс, ДА2005ф Кс, ДВ2005ф Кс ДМ2005фCr1Ех Кс, ДА2005фCr1Ех Кс, ДВ2005фCr1Ех Кс ДМ2005фCr1Ехd Кс, ДА2005фCr1Ехd Кс, ДВ2005фCr1Ехd Кс	
<b>Манометры технические виброустойчивые</b>	<b>35-42</b>
ДМ8008-Вуф исп.И, ДА8008-Вуф исп.И, ДВ8008-Вуф исп.И ДМ8008-Вуф, ДА8008-Вуф, ДВ8008-Вуф ДМ8008-Вуф исп.1, ДА8008-Вуф исп.1, ДВ8008-Вуф исп.1 МТПСф100-0М2, МВТПСф100-0М2, ВТПСф100-0М2 Судовые МПф Железнодорожные МП-2ф Железнодорожные	
<b>Манометры технические виброустойчивые для агрессивных сред</b>	<b>43-48</b>
ДМ8008Вуф Кс исп.И, ДА8008Вуф Кс исп.И, ДВ8008Вуф Кс исп.И ДМ8008Вуф Кс, ДА8008Вуф Кс, ДВ8008Вуф Кс ДМ8008Вуф Кс исп.1, ДА8008Вуф Кс исп.1, ДВ8008Вуф Кс исп.1	
<b>Манометры электроконтактные (сигнализирующие) виброустойчивые</b>	<b>49-54</b>
ДМ2010ф ВУ, ДА2010ф ВУ, ДВ2010ф ВУ ДМ2005ф ВУ, ДА2005ф ВУ, ДВ2005ф ВУ	
<b>Манометры электроконтактные (сигнализирующие) виброустойчивые для агрессивных сред</b>	<b>55-60</b>
ДМ2010ф ВУ КС, ДА2010ф ВУ КС, ДВ2010ф ВУ КС ДМ2005ф ВУ КС, ДА2005ф ВУ КС, ДВ2005ф ВУ КС	
<b>Термометры биметаллические технические</b>	<b>61-62</b>
ТБЛ-63, ТБЛ-80, ТБЛ-100	
<b>Термометры биметаллические для агрессивных сред</b>	<b>63-64</b>
ТБН-100к	
<b>Дополнительное оборудование</b>	<b>65</b>
<b>Исполнения электроконтактных групп</b>	<b>66</b>
<b>Таблицы соответствий</b>	<b>67-68</b>

## СОДЕРЖАНИЕ

		Материал деталей, контактирующих с измеряемой средой		Материал деталей контактирующих с измеряемой средой	
ТЕХНИЧЕСКИЕ	ПОКАЗЫВАЮЩИЕ	МЕДНЫЙ СПЛАВ		НЕРЖАВЕЮЩАЯ СТАЛЬ	
		МТИф, МВТИф, ВТИф МП4-Уф, МВП4-Уф, ВП4-Уф МП3-Уф, МВП3-Уф, ВП3-Уф МП3-Уф ЭКО (экономичного класса) МП2-Уф, МВП2-Уф, ВП2-Уф МП2-Уф 50мм МП2-Уф исп.1 ДМ8010-Уф	стр. 7-14	МПЗА-Уф, МВПЗА-Уф МП4А-Уф, МВП4А-Уф МПЗАф-Кс, МВПЗАф-Кс, ВПЗАф-Кс МП4Аф-Кс, МВП4Аф-Кс, ВП4Аф-Кс	стр. 15-20
	ПОКАЗЫВАЮЩИЕ СИГНАЛИЗИРУЮЩИЕ	ДМ2010ф, ДА2010ф, ДВ2010ф ДМ2005ф, ДА2005ф, ДВ2005ф ДМ2005фCr1Exd, ДА2005фCr1Exd, ДВ2005фCr1Exd ДМ2005фCr1Ex, ДА2005фCr1Ex, ДВ2005фCr1Ex	стр. 21-28	ДМ2010ф Кс, ДА2010ф Кс, ДВ2010ф Кс ДМ2005ф Кс, ДА2005ф Кс, ДВ2005ф Кс ДМ2005фCr1Ex Кс, ДА2005фCr1Ex Кс, ДВ2005фCr1Ex Кс ДМ2005фCr1Exd Кс, ДА2005фCr1Exd Кс, ДВ2005фCr1Exd Кс	стр. 29-34
ВИБРОУСТОЙЧИВЫЕ	ПОКАЗЫВАЮЩИЕ	ДМ8008-Вуф исп. II, ДА8008-Вуф исп. II, ДВ8008-Вуф исп. II ДМ8008-Вуф, ДА8008-Вуф, ДВ8008-Вуф ДМ8008-Вуф исп. I, ДА8008-Вуф исп. I, ДВ8008-Вуф исп. I МТПСф100-0М2, МВТПСф100-0М2, ВТПСф100-0М2 МПф МП-2ф	стр. 35-42	ДМ8008Вуф Кс исп. II, ДА8008Вуф Кс исп. II, ДВ8008Вуф Кс исп. II ДМ8008Вуф Кс, ДА8008Вуф Кс, ДВ800-Вуф Кс ДМ8008-Вуф Кс исп. I, ДА8008-Вуф Кс исп. I, ДВ8008-Вуф Кс исп. I	стр. 43-48
	ПОКАЗЫВАЮЩИЕ СИГНАЛИЗИРУЮЩИЕ	ДМ2010ф ВУ, ДА2010ф ВУ, ДВ2010ф ВУ ДМ2005ф ВУ, ДА2005ф ВУ, ДВ2005ф ВУ	стр. 49-54	ДМ2010ф ВУ Кс, ДА2010ф ВУ Кс, ДВ2010ф ВУ Кс ДМ2005ф ВУ Кс, ДА2005ф ВУ Кс, ДВ2005ф ВУ Кс	стр. 55-60